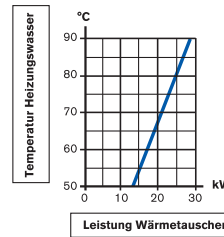
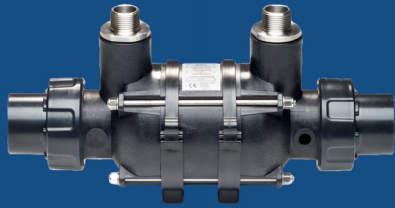
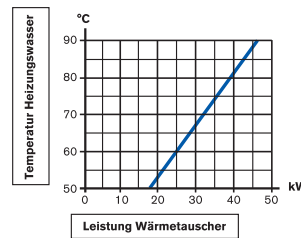


**Typ D - KWT 25**  
28 kW



90° = 28 kW  
80° = 24,5 kW  
70° = 21 kW  
60° = 17,5 kW  
50° = 14 kW

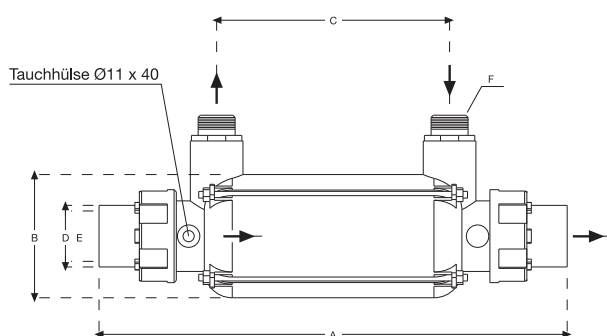
**Typ D - KWT 45**  
46 kW



90° = 46 kW  
80° = 39 kW  
70° = 32 kW  
60° = 25 kW  
50° = 18 kW

TYP Kunststoff-Edelstahl (VA) Kunststoff-Titan (Ti)	Leistung in kW Capacity in kW		Mindest Pumpen- leistung Heizung Pump capacity heating m³/h	Verlust Heizung Loss heating bar	Mindest Pumpen- leistung Badewasser Pump capacity s. pool water m³/h	Verlust Badewasser Loss s. pool water bar
	90°	60°				
D-KWT-VA 25	28	17,5	2	0,20	10	0,14
D-KWT-Ti 25						
D-KWT-VA 45	46	25	2	0,25	10	0,15
D-KWT-Ti 45						

TYPE	Art. Nr.	A	B	C	D	E	F
		mm	mm	mm	±	mm	Zoll
D-KWT-VA 25	10 08 01	345	110	135	63 - PN10	50	3/4"
D-KWT-Ti 25	10 08 05						
D-KWT-VA 45	10 08 02	415	110	205	63 - PN10	50	3/4"
D-KWT-Ti 45	10 08 06						



**Modell:**  
D-KWT 25 / D-KWT 45

**Betriebsdruck:**  
Heizungsseitig max. 6 bar  
Badwasserseitig max. 2,5 bar

**Temperatur:**  
Max. 90 °C

**Material:**  
Gehäuse Kunststoff  
D-KWT-VA Wellrohr Edelstahl V4A  
D-KWT-Ti Wellrohr Titan

**Beheizung:**  
Badewasser durch Heizkessel, Solaranlagen,  
Wärmepumpen oder Niedertemperatur-  
Heizsysteme

**Tipo:**  
D-KWT 25 / D-KWT 45

**Pressione massima d'esercizio:**  
riscaldamento 6 bar  
acqua piscina 2,5 bar

**Temperatura:**  
Max. 90 °C

**Materiale:**  
Carcassa Plastica  
D-KWT-VA Tubo corrugato Acciaio Aisi 316  
D-KWT-Ti Tubo corrugato Titanio

**Riscaldamento:**  
da caldaia, impianti solari, pompa di calore,  
oppure da impianti a bassa temperatura

**Type:**  
D-KWT 25 / D-KWT 45

**Max. working pressure:**  
on heating-side max. 6 bar  
on pool water-side max. 2,5 bar

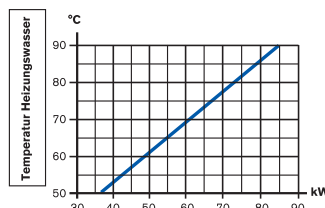
**Temperature:**  
Max. 90 °C

**Material:**  
Housing Plastic  
D-KWT-VA Flexible Pipe Stainless steel Aisi 316  
D-KWT-Ti Flexible Pipe Titan

**Heating:**  
from a boiler, from solar collectors, a  
heat pump, or a low temperature heating  
system

**Typ D - KWT 85**

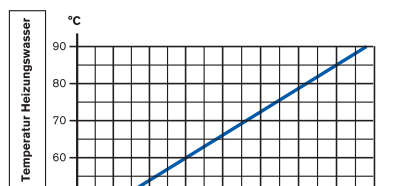
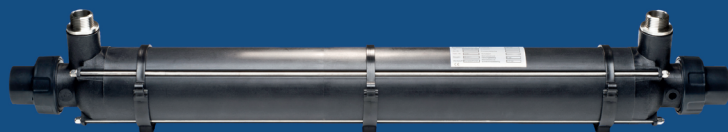
85 kW



Solar: Bei 50 °C - 0,5 m³/h = 16 kW  
Bei 50 °C - 1 m³/h = 30 kW

**Typ D - KWT 105**

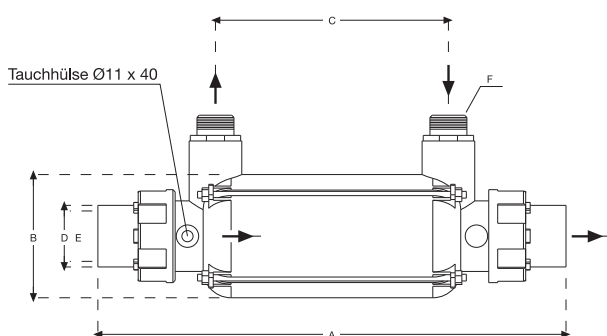
108 kW



Solar: Bei 50 °C - 0,5 m³/h = 20 kW  
Bei 50 °C - 1 m³/h = 35 kW

TYP Kunststoff-Edelstahl (VA) Kunststoff-Titan (Ti)	Leistung in kW Capacity in kW		Mindest Pumpenleistung Heizung Pump capacity heating m³/h	Verlust Heizung Loss heating bar	Mindest Pumpenleistung Badewasser Pump capacity s. pool water m³/h	Verlust Badewasser Loss s. pool water bar
	90°	60°				
D-KWT-VA 85 D-KWT-Ti 85	85	49	3	0,35	12	0,22
D-KWT-VA 105 D-KWT-Ti 105	108	60	5	0,50	15	0,30

TYPE	Art. Nr.	A	B	C	D	E	F
		mm	mm	mm	±	mm	Zoll
D-KWT-VA 85	10 08 03	705	110	495	63 - PN10	50	1"
D-KWT-Ti 85	10 08 07						
D-KWT-VA 105	10 08 04	1015	110	805	63 - PN10	50	1"
D-KWT-Ti 105	10 08 08						



**Modell:**  
D-KWT 85 / D-KWT 105

**Betriebsdruck:**  
Heizungsseitig max. 6 bar  
Badewasserseitig max. 2,5 bar

**Temperatur:**  
Max. 90 °C

**Material:**  
Gehäuse Kunststoff  
D-KWT-VA Wellrohr Edelstahl V4A  
D-KWT-Ti Wellrohr Titan

**Beheizung:**  
Badewasser durch Heizkessel, Solaranlagen, Wärmepumpen oder Niedertemperatur-Heizsysteme

**Tipo:**  
D-KWT 85 / D-KWT 105

**Pressione massima d'esercizio:**  
riscaldamento 6 bar  
acqua piscina 2,5 bar

**Temperatura:**  
Max. 90 °C

**Materiale:**  
Carcassa Plastica  
D-KWT-VA Tubo corrugato Acciaio Aisi 316  
D-KWT-Ti Tubo corrugato Titanio

**Riscaldamento:**  
da caldaia, impianti solari, pompa di calore, oppure da impianti a bassa temperatura

**Type:**  
D-KWT 85 / D-KWT 105

**Max. working pressure:**  
on heating-side max. 6 bar  
on pool water-side max. 2,5 bar

**Temperature:**  
Max. 90 °C

**Material:**  
Housing Plastic  
D-KWT-VA Flexible Pipe Stainless steel Aisi 316  
D-KWT-Ti Flexible Pipe Titan

**Heating:**  
from a boiler, from solar collectors, a heat pump, or a low temperature heating system