

Technische Daten InverJet P-Serie:

Modell	Betriebsspannung (V)	Max. Durchfluss (m³/h)	Max. Fließgeschwindigkeit (m/s)	Abmessung (mm)	IP Schutzklasse	Wassertemperatur (°C)
P160	12	160	2,9	328 (L)	IP68	5-40
P200		200	3,4	364 (B)		
P240		240	4,2	275 (H)		

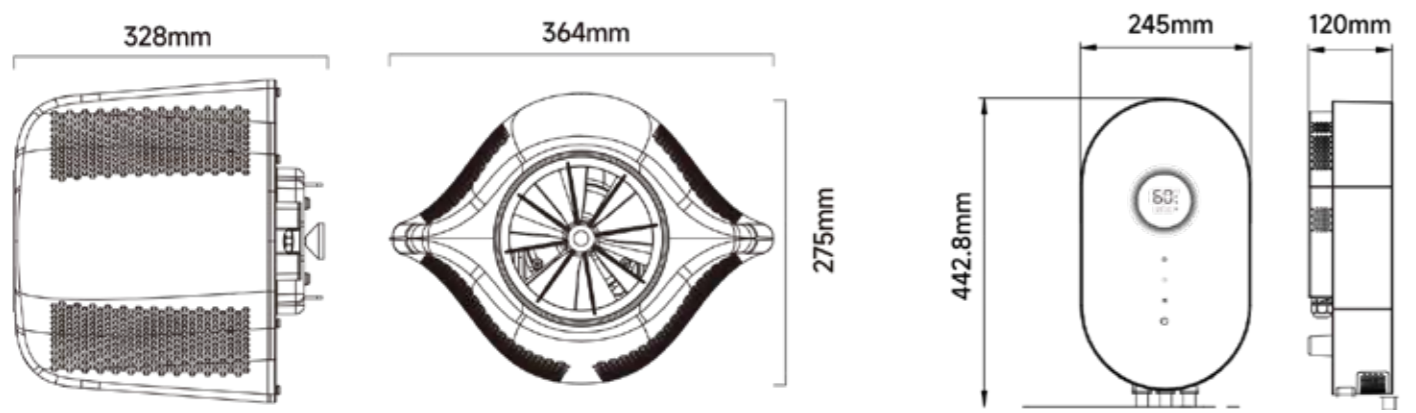
Steuerung

Modell	Leistung (kW)	Betriebsspannung (V)	IP Schutzklasse	Abmessung (mm)	Externe Steuerung
P160	0,60	AC 230	IP45	442,8 (H)	Fernbedienung/WLAN
P200	0,90			245 (B)	
P240	1,25			120 (T)	

Inklusive 10 m Kabel. Optional: 5 m Kabelverlängerung (max. 15 m Gesamtlänge möglich).



Gesamtabmessungen InverJet P-Serie:



5 Trainingsmodi: Von sanft bis intensiv



Anfänger



Geübt



Fortgeschrittene



Ausdauertraining



Surfen

*ausgenommen Verschleißteile

Inverquark iGarden | Inverquark



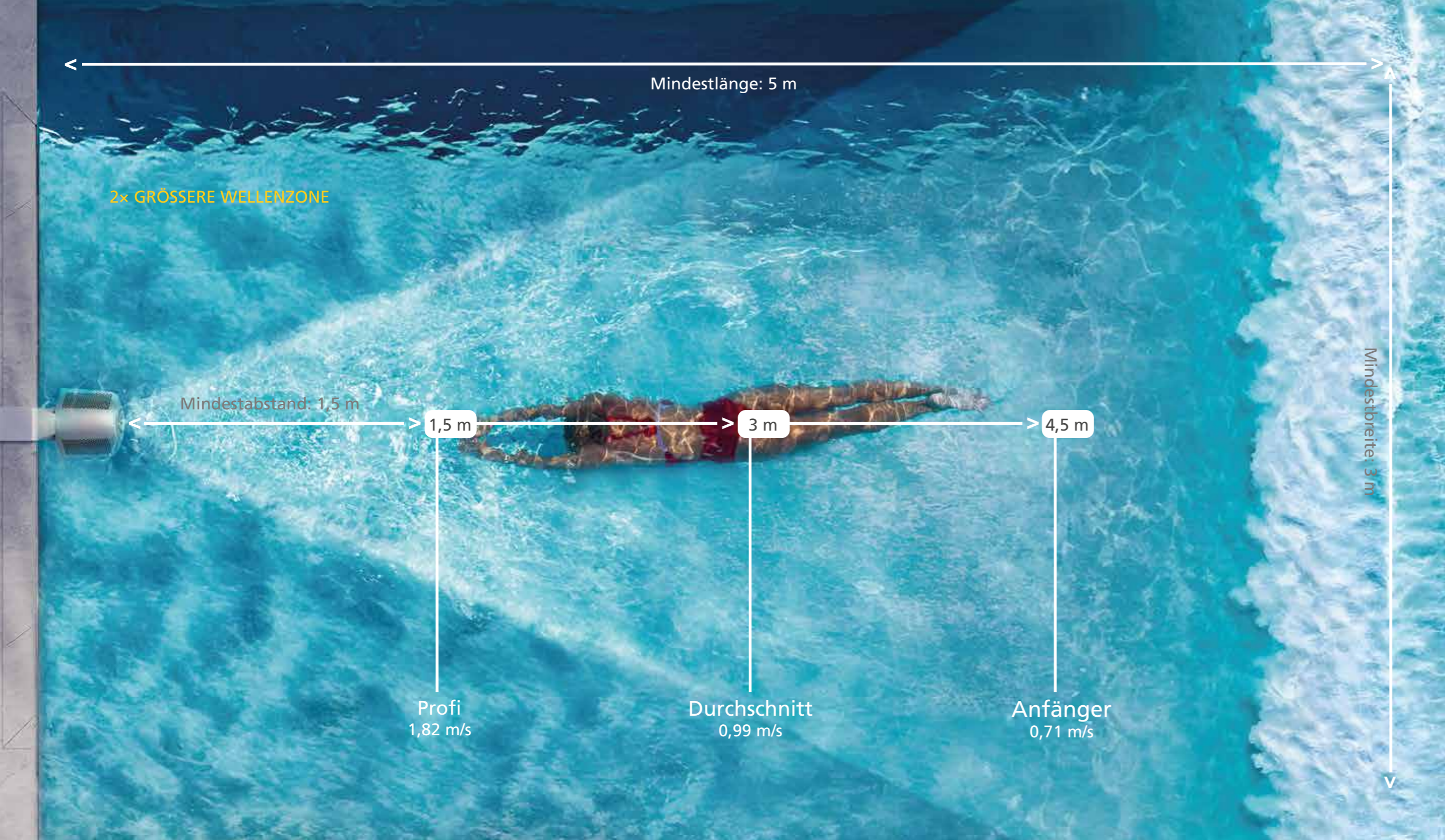
InverJet P-Serie

GEGENSTROMANLAGE – SCHWIMMEN UND TRAINING AUF HÖCHSTEM NIVEAU



iGarden

INVERTURBO TECH



Mindestlänge: 5 m

2x GRÖßERE WELLENZONE

Mindestabstand: 1,5 m

1,5 m

Profi
1,82 m/s

3 m

Durchschnitt
0,99 m/s

4,5 m




Anfänger
0,71 m/s

Mindestbreite: 3 m

InverJet P-Serie Gegenstromanlage – Schwimmen und Training auf höchstem Niveau

Der InverJet P-Serie verwandelt jeden Pool in eine vielseitige Trainings- und Entspannungszone. Mit seiner patentierten Turbo-Technologie und individuell einstellbaren Strömungsstärken bietet er ein einzigartiges Schwimmerlebnis – von sanftem Gleiten bis hin zu intensiven Trainingseinheiten.

- ✓ **FULL-INVERTER TURBO-TECHNOLOGIE**
Kombiniert bürstenlosen DC-Motor, Invertersteuerung und patentierten Strömungskanal – für maximale Effizienz und regulierbare Schwimgeschwindigkeit.
- ✓ **SICHERER WASSERSPASS MIT 12 VOLT**
Konstante 12 V Betriebsspannung dank Inverter-Steuerung – für sicheres Schwimmen und Surfen ohne Risiko.
- ✓ **TURBO FLOW MIT BIS ZU 240 M³/H**
Kraftvoller, komfortabler Wasserstrom mit Stufenregelung für alle Trainingsniveaus – vom Anfänger bis zum Profi.
- ✓ **ERSTE SURF-SCHWIMMDÜSE IHRER ART**
Ermöglicht authentisches Surferlebnis durch realistische Wellendynamik – ideal für Training und Freizeit.
- ✓ **IDEAL FÜR ALLE POOLGRÖSSEN AB 5 x 3 M**
- ✓ **KOMPLETT-SET INKL. FERNBEDIENUNG UND MONTAGEZUBEHÖR**

-  **FULL-INVERTER-STEUERUNG**
Niedrige Spannung und variable Drehzahl
-  **BÜRSTENLOSER DC-MOTOR**
Hoher Wirkungsgrad und geringe Geräuschentwicklung
-  **EDLES DESIGN**
Touchscreen-Bedienfeld & ultradünnes Gehäuse
-  **PLUG & PLAY**
Einfache Installation – in nur 10 Minuten einsatzbereit

