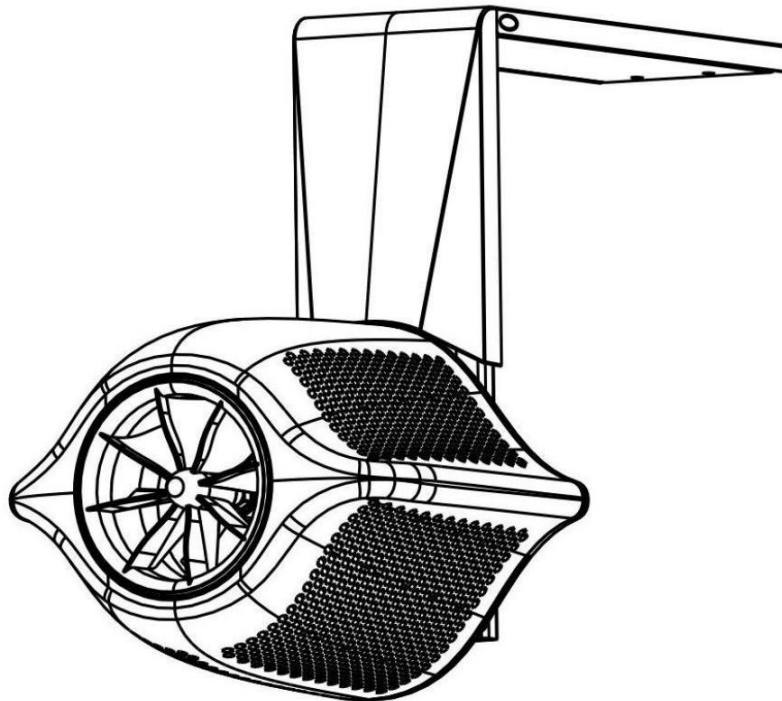



**AQUAGEM<sup>®</sup>**

# **Gegenstromanlage InverJet**

## **Bedienungsanleitung**



# Inhalt

1.  Warnhinweise und wichtige Sicherheitshinweise.....	3
2. Empfohlene Installationsumgebung.....	4
3. Spezifikation .....	5
4. Konfigurationen und Diagramm .....	6
5. Installationsprozess.....	7
6. Wie ist InverJet anzuwenden? .....	14
7. Fernbedienung (Optional) .....	20
8. APP Steuerung (Optional).....	22
9. Produktpflege und Wartung.....	28
10. Ausfall und Schutz.....	29
11. FAQ & Lösungen .....	31
12. Entsorgung .....	32










## 1. **Warnhinweise und wichtige Sicherheitshinweise**

**Bitte lesen und befolgen Sie vor der Installation alle Anweisungen:**

Lesen Sie immer dieses Handbuch und befolgen Sie alle Sicherheitshinweise, bevor Sie dieses Produkt installieren oder verwenden, und bewahren Sie dieses Handbuch an einem sicheren Ort auf.

**1.1 Bei der Installation und Verwendung dieses Geräts befolgen Sie bitte die folgenden Sicherheitsregeln:**

- Überprüfen Sie die Düsendüse, das Netzteilgehäuse und die Kabelkabel vor dem Gebrauch auf Anzeichen von Beschädigungen oder Verschleiß. Wenn Probleme festgestellt werden, verwenden Sie das Produkt nicht mehr und wenden Sie sich zur Reparatur oder zum Austausch an den Händler.
- Betreiben Sie die Steuerung nicht, ohne die möglichen Folgen einer fehlerhaften Bedienung vollständig zu verstehen.
- Vergewissern Sie sich vor dem Einschalten, dass sich niemand in der Nähe der Einlass- und Auslassbereiche der Düse befindet.
- Vermeiden Sie es, zerbrechliche Gegenstände um den Strahl herum zu platzieren.
- Führen Sie keine Gegenstände in die Öffnung der Düse ein.
- Um Schäden an der Ausrüstung zu vermeiden und die persönliche Sicherheit zu gewährleisten, vermeiden Sie es, Druck auf die Düse auszuüben, wie z. B. Sitzen, Grätschen, Treten und andere gefährliche Verhaltensweisen.
- Es wird empfohlen, dass Schwimmer während der Verwendung von InverJet Badekappen und Schwimmbrillen tragen.
- Bevor Sie es verwenden können, wenn Sie sich nicht gut fühlen, konsultieren Sie bitte Ihren Arzt. Wenn Sie Schmerzen in der Brust oder ein Engegefühl in der Brust verspüren, Kurzatmigkeit haben oder sich während des Trainings schwindelig fühlen, hören Sie sofort mit dem Training auf. Sie können Ihren Arzt konsultieren, bevor Sie dieses Produkt wieder verwenden.
- Tauchen Sie nicht in der Nähe des Jets, um unerwartete Unfälle zu vermeiden.
- Stellen Sie sicher, dass sich keine Hindernisse um den Strahl herum befinden und vollständig untergetaucht ist, bevor Sie ihn einschalten.
- Diese Maschine muss mit einem Fehlerstromschutzschalter (RCD) mit einem Bemessungsfehlerstrom von nicht mehr als 30 mA betrieben werden. Stellen Sie sicher, dass dieses Gerät vor jedem Gebrauch des Geräts ordnungsgemäß funktioniert.

-  GEFAHR: Führen Sie keine Fremdkörper in die Steckdose des vorderen Deflektorgehäuses ein.
-  GEFAHR: Befestigen Sie keine Fremdkörper an der Steckdose des Deflektorgehäuses.
-  GEFAHR: Lassen Sie die Maschine nicht laufen, wenn sich Eis im Pool befindet.
-  GEFAHR: Stellen Sie die Verwendung dieses Produkts ein, wenn die Körpertemperatur des Benutzers deutlich höher als normal ist, was schwerwiegende Folgen haben kann, einschließlich Bewusstlosigkeit und Ertrinkungsgefahr.
-  GEFAHR: Es ist verboten, den Kabelstecker des Hauptgeräts in Wasser zu stecken, den Controller-Stecker und den Jet-Kabelstecker nicht mit nassen Händen ein- oder auszustecken.
-  GEFAHR: Bei Wartungs- oder Überholungsarbeiten am Mainframe muss die Stromversorgung strikt getrennt werden, um die Sicherheit des Bedieners zu gewährleisten und elektrische Unfälle oder Geräteschäden zu vermeiden.
-  GEFAHR: Wickeln Sie das Mainframe-Kabel für die Installation nicht auf, um Überhitzung und potenzielle Sicherheitsrisiken zu vermeiden.

## 1.2 Sicherheit von Kindern:

- Lassen Sie Kinder dieses Produkt nicht ohne Aufsicht von Erwachsenen verwenden.
- Stellen Sie sicher, dass Kinder während der Verwendung des Produkts jederzeit eng beaufsichtigt werden.

## 1.3 Einschränkungen bei der Nutzung von Personen:

- Personen mit eingeschränkten körperlichen/sensorischen oder geistigen Fähigkeiten sollten dieses Produkt nur unter Aufsicht von qualifiziertem Personal verwenden.
- Dieses Produkt sollte nicht nach dem Konsum von Alkohol, Drogen oder Medikamenten verwendet werden, die die Reaktionsfähigkeit beeinträchtigen.

## 2. Empfohlene Installationsumgebung

- Umgebungstemperatur des Netzteilkastens: 0°C~ 43°C (in einer trockenen und nicht kondensierenden Umgebung installiert, um Sonnenlicht und Regen zu vermeiden).
- Empfohlene Installationstiefe (Zentrum des Strahls von der Wasseroberfläche): 250 ~ 350 mm (es muss sichergestellt werden, dass der Strahl vollständig in das Wasser eingetaucht ist)
- Betriebswassertemperatur des Strahls: +5°C~ +35°C.

Es liegt in der Verantwortung des Inverjet-Benutzers, geeignete Bedingungen zu schaffen, um den optimalen Lebenszyklus des Produkts zu gewährleisten.

Um die Garantiebedingungen einzuhalten, verwenden wir nur das am besten geeignete Wasser von guter Qualität für Schwimmbäder.

Folgende Parameter sind für die Qualität des Schwimmbadwassers erforderlich:

- pH-Wert: 7,0-7,8
- Chlor: ≤0,5 mg/l
- Freies Chlor: 0,3 mg/l bis 2,0 mg/l (3000 ppm bis 20 000 ppm)
- Cyanursäure: ≤100 mg/l
- Salzkonzentration: ≤0,4% (4000 ppm)
- Metallgehalt: ≈0 mg/l
- Karbonathärte: ≥2 °dH
- Ozon (O<sub>3</sub>): 0 mg/l
- Gesamtchlorit und Chlorinat: ≤30 mg/l
- Oxidationsreduktionspotenzial (ORP): ≥700 mV

**Nicht bestimmungsgemäße Verwendung**

- Nicht für den Einsatz in explosionsgefährdeten Bereichen geeignet.
- Nicht geeignet für raue Umgebungen (Gase, Säuren, Dämpfe, Substanzen, Öle).
- Nicht für die Abwässer.

**3. Spezifikation**

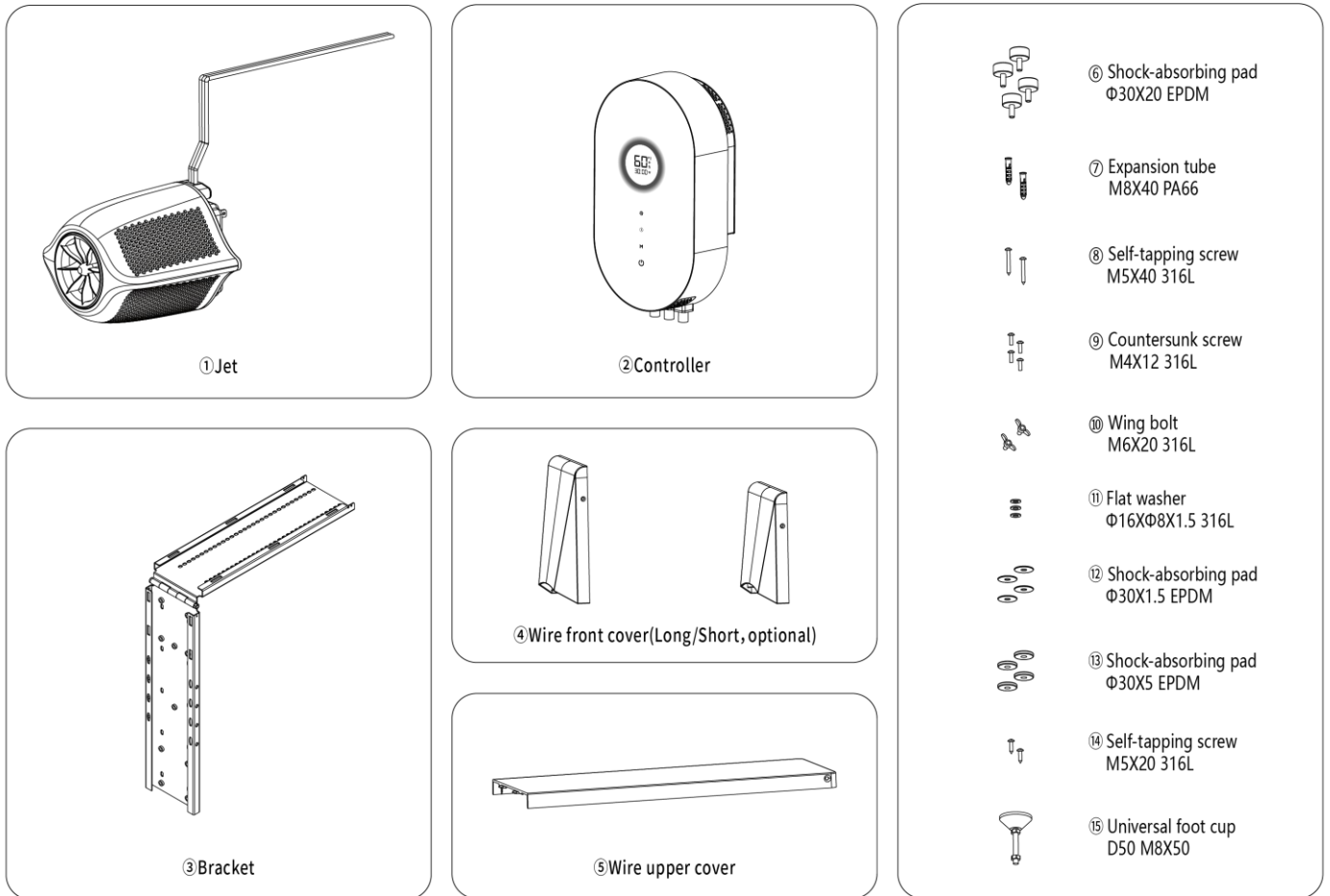
<b>Modell</b>	SJ100	SJ160	SJ200	SJ240
<b>Versorgungsspannung</b>	230 VAC	230 VAC	230 VAC	230 VAC
<b>Frequenz</b>	47~63 Hz	47~63 Hz	47~63 Hz	47~63 Hz
<b>Eingangsleistung</b>	400W	600W	900W	1250 W
<b>Maximaler Eingangsstrom</b>	1,6 A	2,7 A	4,0 A	5,7 A
<b>Maximale Durchflussrate</b>	100m <sup>3</sup> /h	160m <sup>3</sup> /h	200m <sup>3</sup> /h	240 m <sup>3</sup> /h
<b>Geschwindigkeit des Auslasses</b>	2,4 m/s	2,9 m/s	3,4 m/s	4 m/s

## 4. Konfigurationen und Diagramm

### 4.1 Konfigurationen

SN	Beschreibung	Menge
(1)	Jet	1
(2)	Controller	1
(3)	Konsole	1
(4)	Draht-Frontabdeckung (lang / kurz, optional)	1
(5)	Obere Abdeckung aus Draht	1
(6)	Stoßdämpfender Belag $\varnothing 30 \times 20$ EPDM	4
(7)	Expansionsröhre M8X40 PA66	2
(8)	Selbstschneidende Schraube M5X40 316L	2
(9)	Senkschraube M4X12 316L	4
(10)	Flügelschraube M6X20 316L	2
(11)	Unterlegscheibe $\varnothing 16 \times \varnothing 8 \times 1,5$ 316L	3
(12)	Stoßdämpfender Belag $\varnothing 30 \times 1,5$ EPDM	4
(13)	Stoßdämpfender Belag $\varnothing 30 \times 5$ EPDM	4
(14)	Selbstschneidende Schraube TPA5X20 316L	2
(15)	Universal-Fußschale D50 M8X20	1

## 4.2 Diagramm



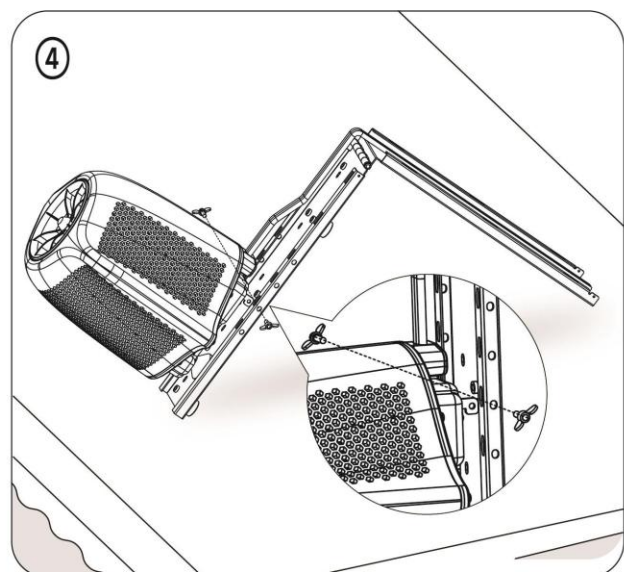
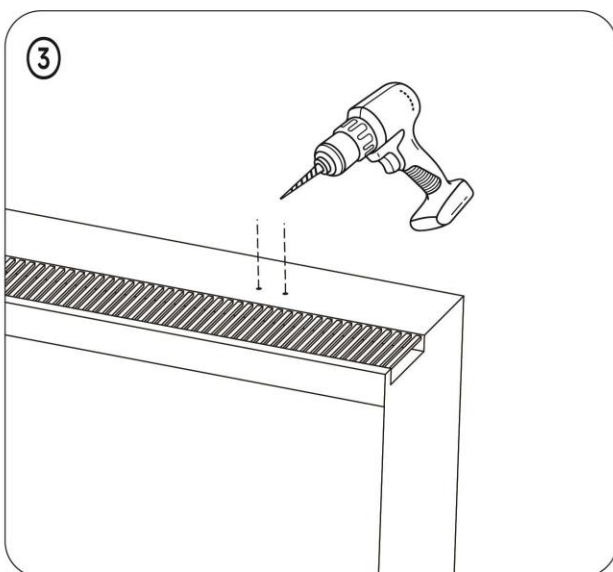
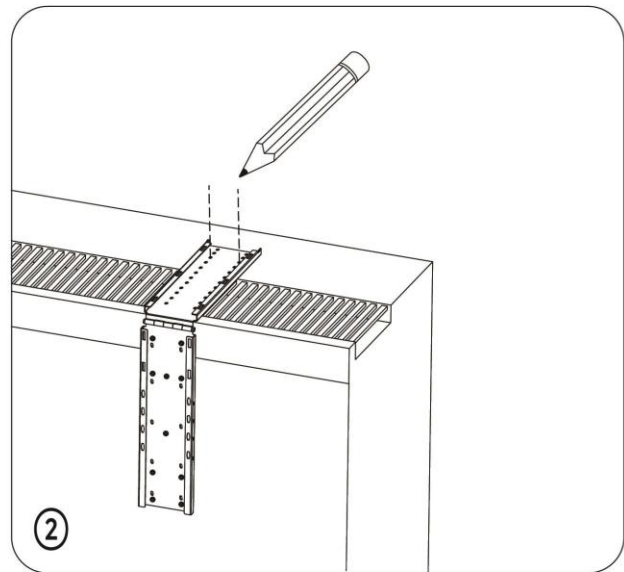
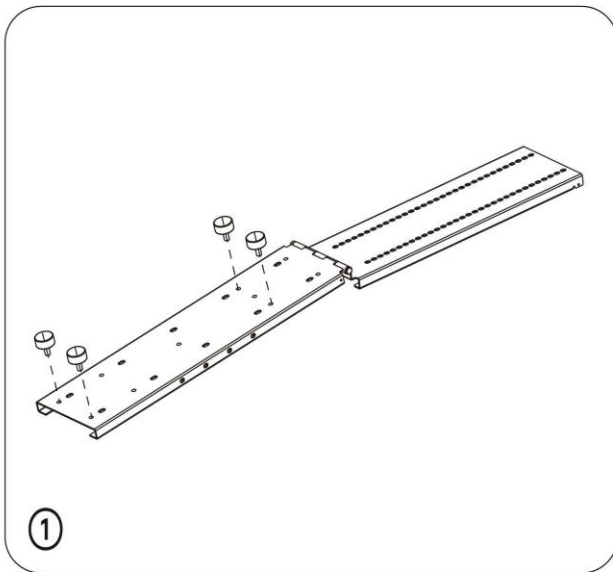
## 5. Installationsprozess

### 5.1 Anleitung für die Installation der Düse

#### 5.1.1 Anleitungsdiagramme:

1. Installieren Sie 4 Stoßdämpfer auf der Rückseite der Halterung Dämpfer DM 30X20 EPDM

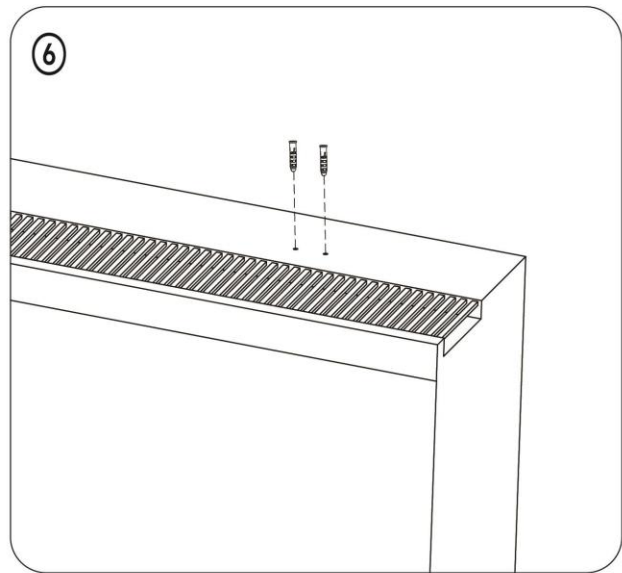
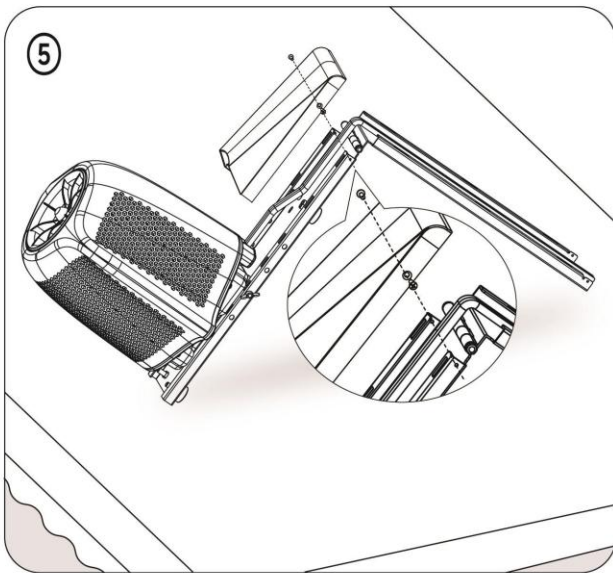
2. Legen Sie die Halterung flach auf die Montagefläche und Makieren Sie die Position der Befestigungslöcher



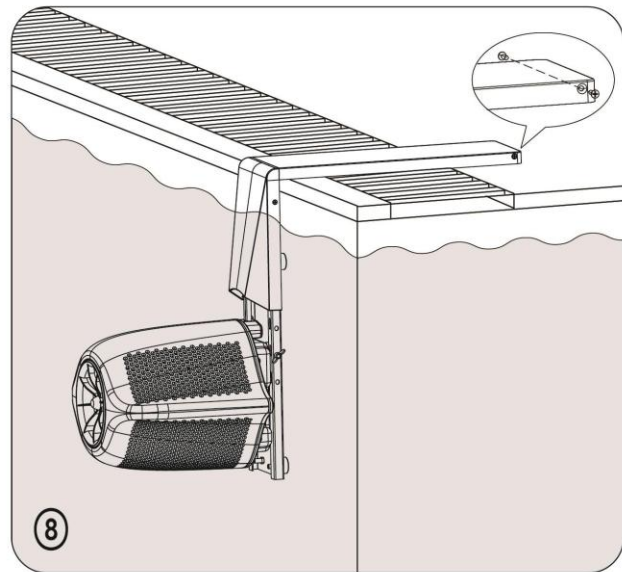
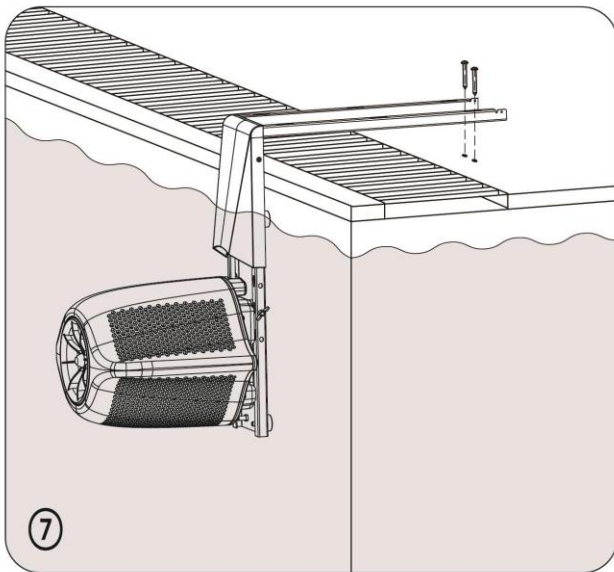
3 Bohren Sie die Löcher entsprechend den Installationslöchern,

4 Setzen Sie nun den Jet auf die Halterung und richten Sie ihn aus. Verbinden Sie anschließend den Jet mit der Halterung, indem Sie die vorgebohrten Löcher mit einem Durchmesser von 8 mm verwenden. Ziehen Sie die Flügelschrauben anschließend fest an, sodass der Jet sicher sitzt.

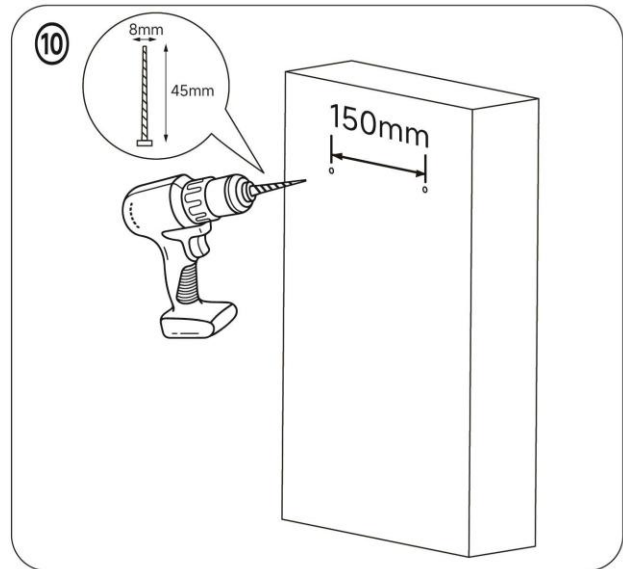
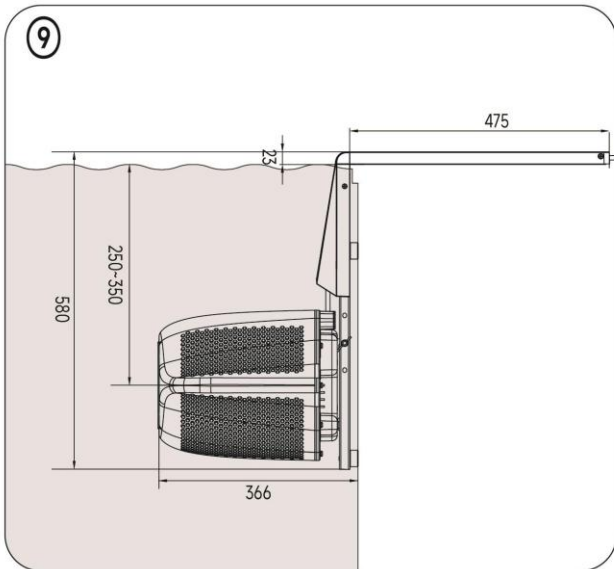
Achten Sie darauf, elektrische Leitungen, Gasleitungen und Wasserleitungen zu vermeiden, um Schäden zu vermeiden.



(5) Entsprechend der Höhe von der Wasseroberfläche bis (6) Installieren Sie das Expansionsrohr M8X40 PA66 auf Bankebene, wählen Sie die entsprechende Kabelfrontabdeckung für die Installation aus und verwenden Sie zum Verriegeln M4-Senkkopfschrauben.

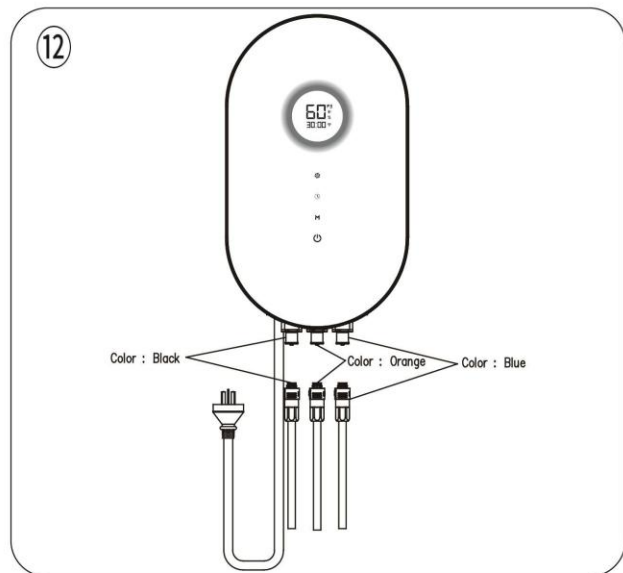
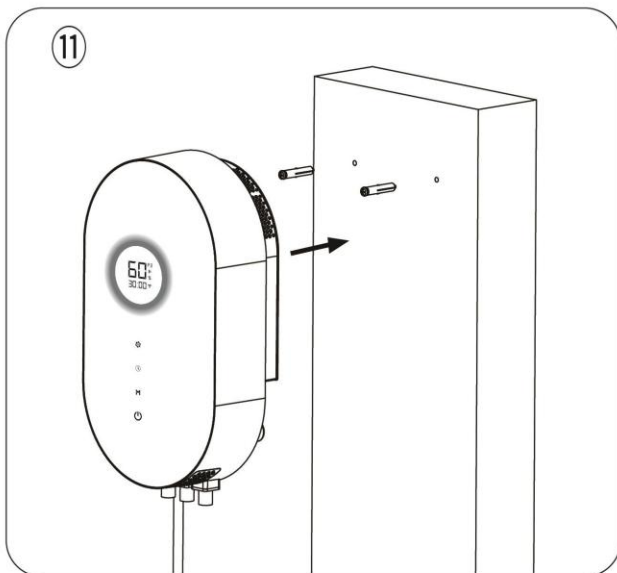


(7) Platzieren Sie den Strahl im Wasser und richten Sie die Löcher aus. (8) Stecken Sie den Haken der oberen Kabelabdeckung in die entsprechende Halterung mit den Löchern des Expansionsrohrs. Öffnen Sie die Halterung und schieben Sie sie nach vorne, um sie an die vordere Abdeckung anzupassen. und ziehen Sie dann die selbstschneidenden Schrauben und die Verriegeln Sie die Abdeckung mit M4-Senkkopfschrauben. Expansionsrohr zur Befestigung der Halterungsbaugruppe.



- (9) Stellen Sie sicher, dass die Installationstiefe 250 ~ 350 mm beträgt (10) Bohren Sie 2 Löcher horizontal in die Wand, 150 mm voneinander entfernt, von der Wasseroberfläche bis zur Mitte der Hauptleitung  
 Empfohlener Bohrdurchmesser 8mm, Lochtiefe 45mm.  
 Körper des Surfers, um das beste Schwimmerlebnis zu gewährleisten

**Hinweis:** Für die Stufe (5) beträgt der Höhenbereich von der Wasseroberfläche bis zur Uferebene 0 ~ 100 mm, wählen Sie die kurze vordere Abdeckung; der Höhenbereich von der Wasseroberfläche bis zur Uferebene beträgt 100 ~ 200 mm, wählen Sie die lange vordere Abdeckung.



- (11) Nach Abschluss der Installation der selbstschneidenden Schrauben (12) Das Mainframe-Kabel und die Powerbank-Buchse können mit den Löchern ausgerichtet werden, die entsprechend dem entsprechenden Hängen zusammengesteckt und eingesteckt werden, achten Sie auf die Richtung der Installationsfarben, die schwarz/orange/blau entsprechen. Um sicherzustellen, dass sich die Kabelbuchsen darunter befinden.

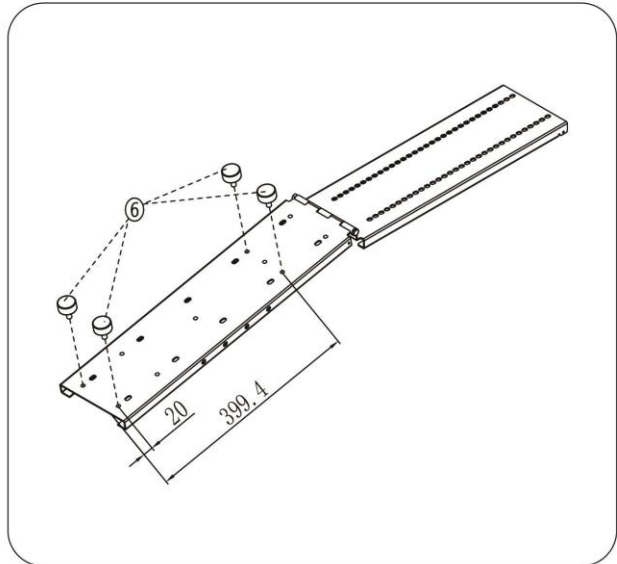
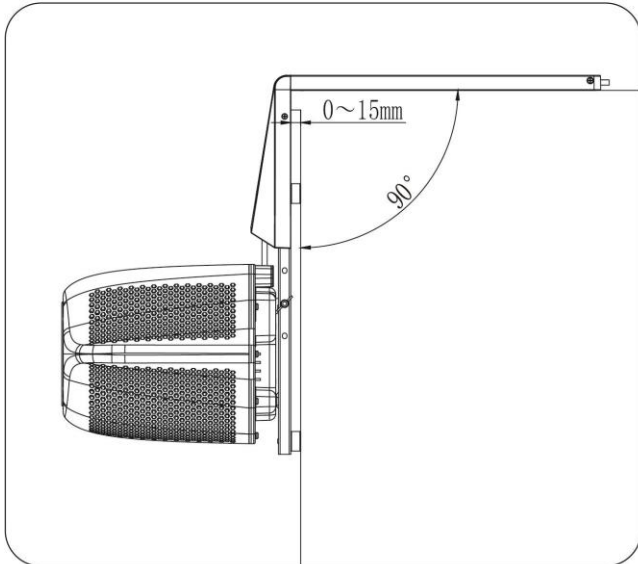
## 5.2 Anleitung zur Installation der Halterung

Befolgen Sie je nach Poolwand die folgenden Schritte:

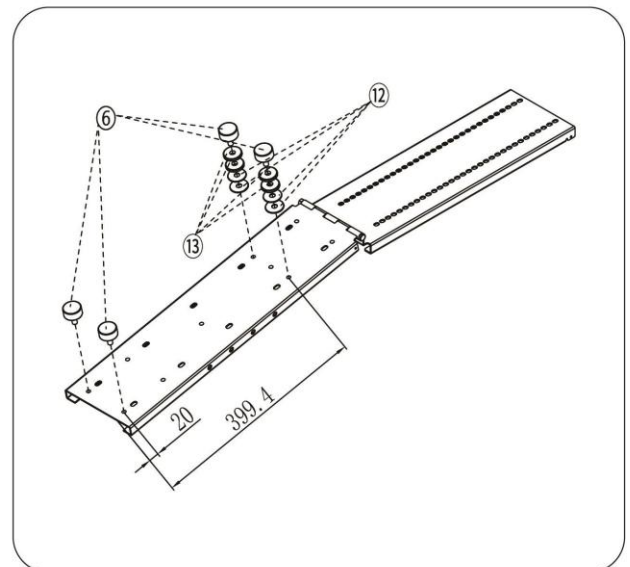
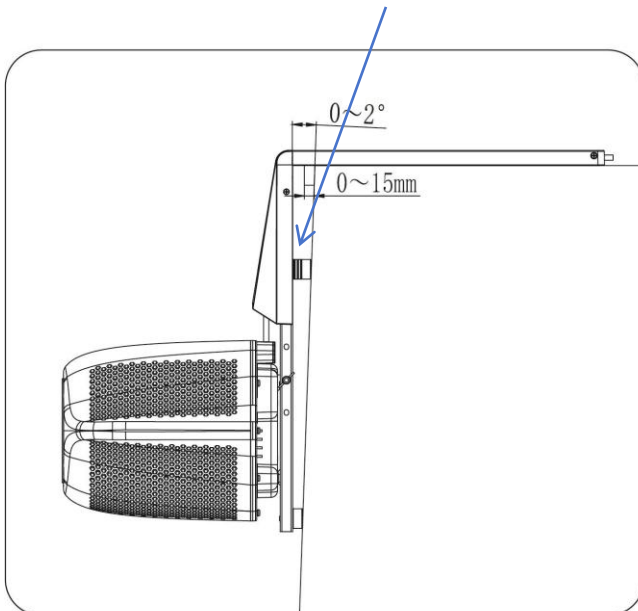
### 5.2.1 Nicht geneigte Beckenwände

**Oberkante der Poolbank  $\leq 15$  mm:**

- Montieren Sie  $\Phi 30 \times 20$  (6) stoßdämpfende Pads auf der Rückseite der Halterungsbaugruppe.

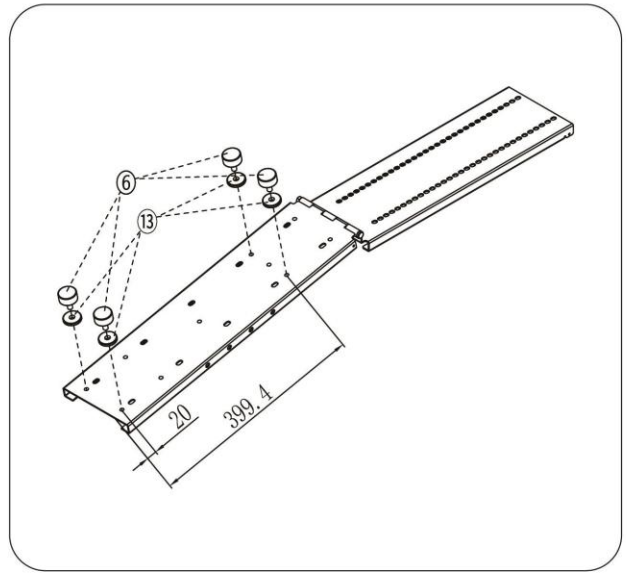
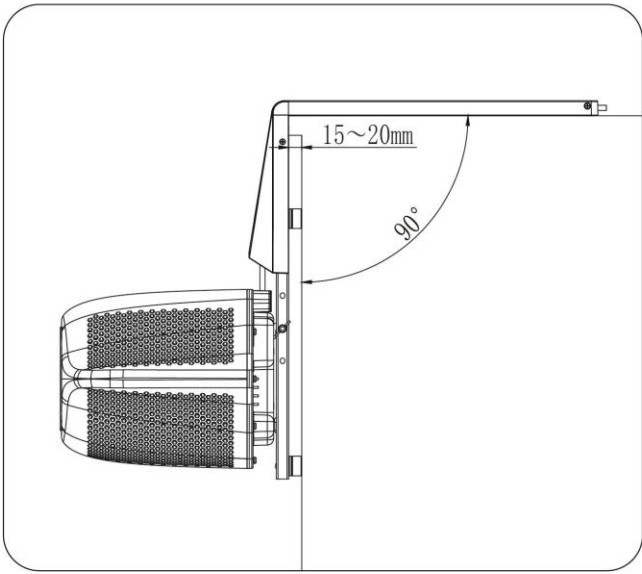


- Wenn die Beckenwand eine leichte Neigung ( $\leq 2^\circ$ ) aufweist, installieren Sie (12) stoßdämpfendes Pad  $\Phi 30 \times 1,5$  und (13) stoßdämpfendes Pad  $\Phi 30 \times 5$  auf (6) stoßdämpfendem Pad, wie auf dem Bild gezeigt.



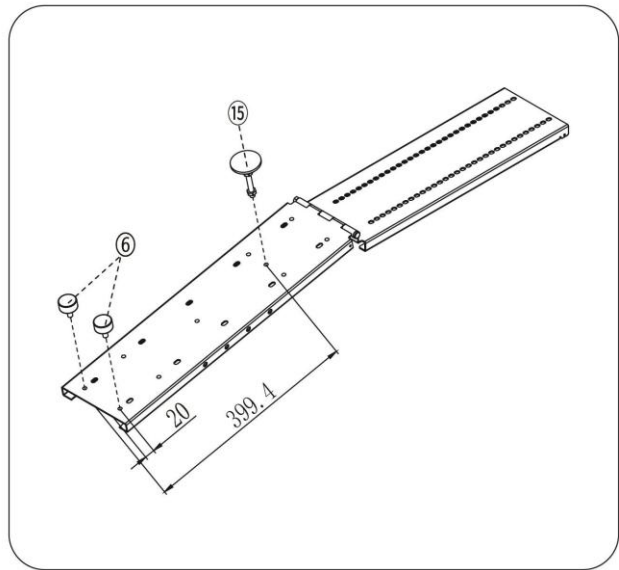
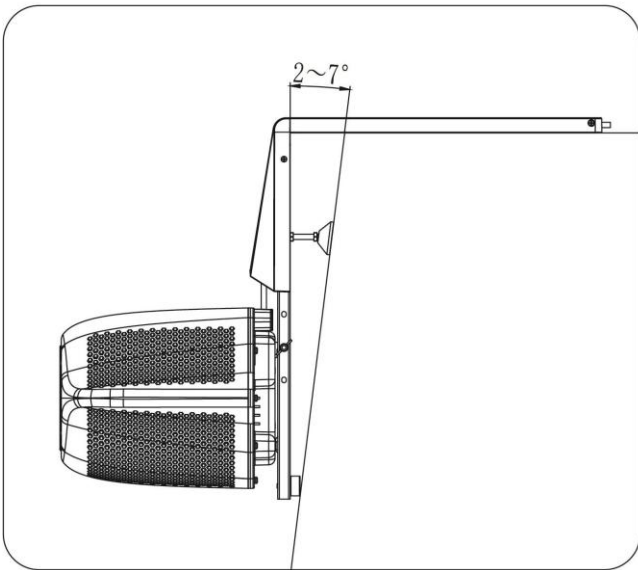
**15 mm < Oberkante der Poolbank  $\leq 20$  mm:**

- (6) Das stoßdämpfende Polster  $\Phi 30 \times 20$  und (13) das stoßdämpfende Polster  $\Phi 30 \times 5$  gleichzeitig einbauen.



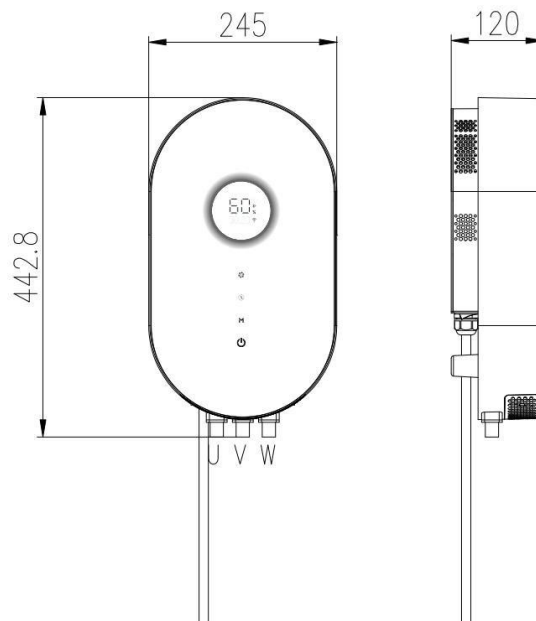
### 5.2.2 Beckenwände mit hoher Neigung ( $2^\circ \leq \text{Neigung} \leq 7^\circ$ )

Verwenden Sie für die Installation eine Kombination aus (6) Elastikpolstern und (15) universellen Fußschalen:



### 5.3 Installationsanleitung für den

#### Controller 5.3.1 Installationsdiagramm:



### 5.3.2 Vorsichtsmaßnahmen für die Installation des Netzteils:



ACHTUNG: Stellen Sie sicher, dass die Stromversorgung vor der Installation ausgeschaltet ist, um Verletzungen durch versehentliches Starten zu vermeiden.

Installationsumgebung:

- Stellen Sie sicher, dass der Generator mindestens 3 Meter vom Beckenrand entfernt und in einem gut belüfteten, trockenen, nicht kondensierenden Bereich installiert wird, der vor den direkten Auswirkungen von Regen und Spritzern geschützt ist.
- Für Controller, die im Freien installiert werden, wird empfohlen, zusätzliche Abschirmungen zum Schutz hinzuzufügen.
- Um eine ausreichende Wärmeableitung zu gewährleisten, halten Sie einen Abstand von mindestens 30 cm um das Gerät herum.

## 6. Wie ist InverJet anzuwenden?



### 6.1 Vor Gebrauch prüfen

#### ein. Überprüfen Sie die Stromversorgung und die Anschlüsse;

- Stellen Sie sicher, dass das Gerät ausgeschaltet ist.
- Überprüfen Sie die Kabel: Vergewissern Sie sich, dass alle Kabel richtig angeschlossen und nicht beschädigt oder abgenutzt sind. Verwenden Sie das Produkt im Schadensfall nicht und wenden Sie sich zur Reparatur an den Vertreter.

#### b. Überprüfen Sie den Zustand des Jets und des Pools

- Vergewissern Sie sich, dass die Düse vollständig untergetaucht ist.
- Klare Hindernisse: Vergewissern Sie sich, dass sich keine Hindernisse im Pool befinden, insbesondere in der Nähe des Strahls, um sicherzustellen, dass der Betrieb des Geräts nicht beeinträchtigt wird.


#### c. Sicherheitsüberprüfung

- Fehlerstromschutz: Vergewissern Sie sich, dass der Fehlerstromschutzschalter (RCD) ordnungsgemäß funktioniert.
- Tragen Sie eine Badekappe und eine Schwimmbrille.

## e. Vorbereitung der Operation





• Funktionskontrolle: Vergewissern Sie sich vor dem Start, dass sich niemand in der Nähe des Düsenstrahls befindet. Beobachten Sie die Schwimmmaschine, während Sie sie starten.

- Controller-Panel: Überprüfen Sie das Controller-Panel, um festzustellen, ob es Beschädigungen gibt oder sich das Kabel gelöst hat. **f. Tipps zur Verwendung:**

-  **ACHTUNG:** Stecken Sie den Netzstecker nicht mit nassen Händen ein oder aus, um einen Stromschlag zu vermeiden.
- Sicherheitsabstand einhalten: Halten Sie während des Betriebs einen Sicherheitsabstand von mindestens 50 cm zum Strahl ein.

## g. Nach Bestätigung der oben genannten Sicherheit kann der Benutzer den Strombetrieb einschalten

### 6.2 Touch-Taste Beschreibung

Name	Funktion	Beschreibung
EIN/AUS 	1、 Einschalten	Halten Sie die Ein-/Aus-Taste 2 Sekunden lang gedrückt, wenn das Gerät ausgeschaltet ist.
	2、 Ausschalten	Halten Sie die Taste 2 Sekunden lang gedrückt, um in den Ausschaltzustand zu wechseln.
	3、 Pause	Klicken Sie hier, um in den Pausenzustand zu wechseln, während der Modus ausgeführt wird.
	4、 Fortsetzen	Klicken Sie in den angehaltenen Zustand, um den vorpausierten Zustand fortzusetzen.
MODUS 	1、 Modus	Tippen Sie hier, um zwischen den verschiedenen Modi zu wechseln: Trainingsmodus, Surfmodus und Freier Modus.
ZEITSCHALTUHR 	1、 Timer eingeben	Klicken Sie auf den Timing-Modus, um in den Einstellstatus des Timing-Modus zu wechseln.
	2、 Passen Sie den Differenz-Timer an	Tippen Sie zum Anpassen auf die Timer-Taste, es gibt sechs Timer: 15 Minuten, 30 Minuten, 45 Minuten, 60 Minuten, 75 Minuten, 90 Minuten.
GESCHWINDIGKEIT 	1、 Geschwindigkeit anpassen	Klicken Sie auf die Schaltfläche Durchflussmenge, um die Durchflussmenge umzuschalten.  Geschwindigkeitsreihenfolge: (20%, 40%, 60%, 80%, 100%, 20%)

### 6.3 Beschreibung des Modus


Typ-Modus	Foto	Beschreibung

Freier Modus (P0)		Freie Einstellung der Schwimmgeschwindigkeit und -intensität, kann auf unbestimmte Zeit mit einer festen Geschwindigkeit schwimmen.
Zeitschaltuhr		Die Schwimmzeit und die Intensität der Schwimmgeschwindigkeit können frei eingestellt werden, und das Schwimmen erfolgt nach erfolgreicher Einstellung.
Trainingsmodus (P1~P4)		Führt bestimmte Geschwindigkeiten für verschiedene Zeiträume gemäß einem voreingestellten Trainingsplan aus, um den Trainingseffekt zu erzielen
Surf-Modus (P5)		Das System verfügt über Modi, die leistungsstarke und abwechslungsreiche Welleneffekte für die Unterhaltung erzeugen.


## 6.4 Arbeitsablauf

### 6.4.1 Ein- und Ausschalten

**a. Einschaltvorgang:** Zuerst Vollbildanzeige für 2 Sekunden, dann 2 Sekunden lang die Modellnummer des Produkts anzeigen, nachdem das Ende des Einschaltens abgeschlossen ist.

**b. Einschalten:** Zum  Einschalten 2 Sekunden lang gedrückt halten, innerhalb von 3 Sekunden in den Standardmodus wechseln, wenn keine Bedienung erfolgt: Die Standardgeschwindigkeit beträgt 40%. Wechseln Sie in den Vorabschaltmodus, wenn Sie die Maschine erneut starten

### c. Ausschalten:


- Drücken Sie  2 Sekunden lang, um in einem beliebigen Modus auszuschalten<sup>3</sup>;
- Das System wird automatisch heruntergefahren, wenn der Betrieb 30 Minuten lang nicht bedient wird.

### 6.4.2 Erststart

Wenn Sie diese Maschine zum ersten Mal starten, wechselt sie nach dem Einschalten in den Standardmodus (40% Geschwindigkeit), wenn innerhalb von 3 Sekunden keine Bedienung erfolgt, es gibt 5 verschiedene Geschwindigkeiten, die Sie auswählen können, 20%, 40 %, 60 %, 80 %, 100 %, Dieser Modus zeigt die Laufzeit unter der Geschwindigkeit an, wie unten gezeigt:



### 6.4.3 Geschwindigkeitsanpassung


Klicken Sie im freien Modus P0/Timing-Modus, Einstellzustand oder Betriebszustand, um  die Geschwindigkeit zu ändern, jedes Mal, wenn Sie klicken, um eine Geschwindigkeit zu wechseln, insgesamt fünf Geschwindigkeiten: 20 %, 40 %, 60 %, 80 %, 100 % nacheinander schalten; freier Modus P0/Timing-Modus Umschalten in der folgenden Abbildung:



Warten Sie 3 Sekunden, nachdem die Auswahl und die Geschwindigkeitseinstellung abgeschlossen sind.

Das Ändern der Geschwindigkeit im Trainingsmodus (P1~P4) ist das gleiche wie in anderen Modi, Sie können die Geschwindigkeit ändern, indem Sie beim Einstellen oder Ausführen auf die Geschwindigkeitstaste klicken, es ist zu beachten, dass das Ändern der Geschwindigkeit im Trainingsprogramm nur für den aktuellen Zeitraum wirksam ist.

### 6.4.4 In den Trainingsmodus wechseln

Klicken Sie in einem beliebigen Modus,  um zwischen dem Trainingsmodus (P1 ~ P4), dem Surfmodus (P5) und dem freien Modus (P0) zu wechseln, die Intensität der Geschwindigkeit ist für jedes einzelne Zeitintervall im Trainingsmodus unterschiedlich, das System hat derzeit 4 Arten von Trainingsmodi (P1, P2, P3, P4), die Details sind wie folgt:

P1 (Leicht):(Dauer: 15 Minuten)

Zeit	0-2 Minuten	3-5 Minuten	6 Minuten	7-9 Minuten	10 Minuten	11-13 Minuten	14-15 Minuten
Geschwindigkeit	20%	30%	20%	35%	20%	30%	20%

P2 (Mittel):(Dauer: 20 Min.)

Zeit	0-3min	4-6 Minuten	7-8 Minuten	9-12 Minuten	13 Minuten	14-17 Minuten	18-20 Minuten
Geschwindigkeit	45%	55%	45%	70%	45%	55%	45%


P3 (Schwer):(Dauer: 25 Min.)

Zeit	0-5 Minuten	6-9 Minuten	10 Minuten	11-14 Minuten	15 Minuten	16-20 Minuten	21-25 Minuten
Geschwindigkeit	70%	80%	70%	85%	70%	80%	70%

P4 (Ausdauer):(Dauer: 30 Min.)

Zeit	0-7 Minuten	8-24 Minuten	25-30 Minuten
Geschwindigkeit	45%	65%	45%

#### 6.4.5 In den Surf-Modus wechseln

Tippen Sie  in einen beliebigen Modus, wenn auf dem Bildschirm P5 angezeigt wird, warten Sie 3 Sekunden, um den Surfmodus P5 auszuführen. Die Geschwindigkeit kann im Surfmodus nicht manuell eingestellt werden.

Funktionen des Surf-Modus:

- Der Surf-Modus sorgt für Unterhaltung, indem er die Durchflussmenge schnell umschaltet, um einen starken Wasserflusseffekt zu erzeugen.
- Nach dem Start sind die ersten 10 Sekunden die Vorbereitungszeit und die Durchflussmenge wird mit einer niedrigen Drehzahl von 30 % betrieben.
- Wechselt dann der Surf-Modus, schaltet der Durchfluss in einem kontinuierlichen Zyklus von 15 Sekunden hoher Geschwindigkeit (100 %) und 15 Sekunden niedriger Geschwindigkeit (30 %) um.





Sicherheitshinweise:

- Aufgrund der starken Wasserströmung im Surfmodus müssen Benutzer geeignete Schwimmausrüstung wie einen Schwimmring, eine Schwimmmanchette, ein Schwimmbrett usw. sowie eine Badekappe und eine Schwimmbrille tragen, um die Sicherheit zu gewährleisten.

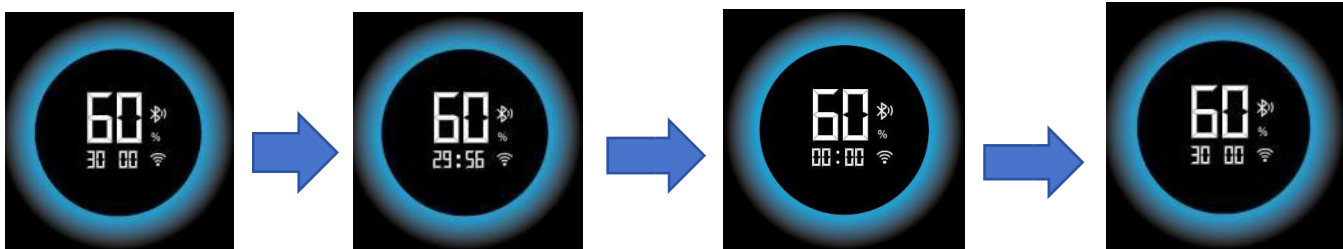
- Bitte bleiben Sie während des Erlebnisses wachsam. Anfänger oder schwache Schwimmer müssen von einem Erwachsenen begleitet werden, der schwimmen kann, um die Sicherheit zu gewährleisten.

### 6.4.6 Timer-Modus schalten

Klicken Sie  in einen beliebigen Modus, um die Einstellung des Timing-Modus aufzurufen, klicken Sie  erneut, um die Trainingszeit festzulegen. Es gibt 6 Auswahlmöglichkeiten: 15 Minuten, 30 Minuten, 45 Minuten, 60 Minuten, 75 Minuten, 90 Minuten. Sie können durch Klicken die Geschwindigkeit wechseln (5 Geschwindigkeiten). Der Wechsel wird nach 3 Sekunden ohne weitere Bedienung abgeschlossen.

Im Zeitmodus läuft ein Countdown. Wenn der Benutzer z. B. 30 Minuten eingestellt hat, zählt die Zeit von 30:00 → 29:59 → 0:00 herunter. Nach Ablauf der Zeit (z. B. nach 30 Minuten) blinken die Gesamtzeit und die Geschwindigkeit des Zeitmodus. Anschließend wechselt das Gerät in den freien Modus.

Zusätzlich kann während des Betriebs im Zeitmodus durch Antippen  die Geschwindigkeit in fünf Stufen angepasst werden.




Geschwindigkeit 60%  
Dauer:30min


Timer-Modus:  
Die Zeit zählt herunter


Zeit zählt herunter, Ende,  
Modus beendet

Flash 3s für beendete  
Trainingszeit und  
Geschwindigkeit

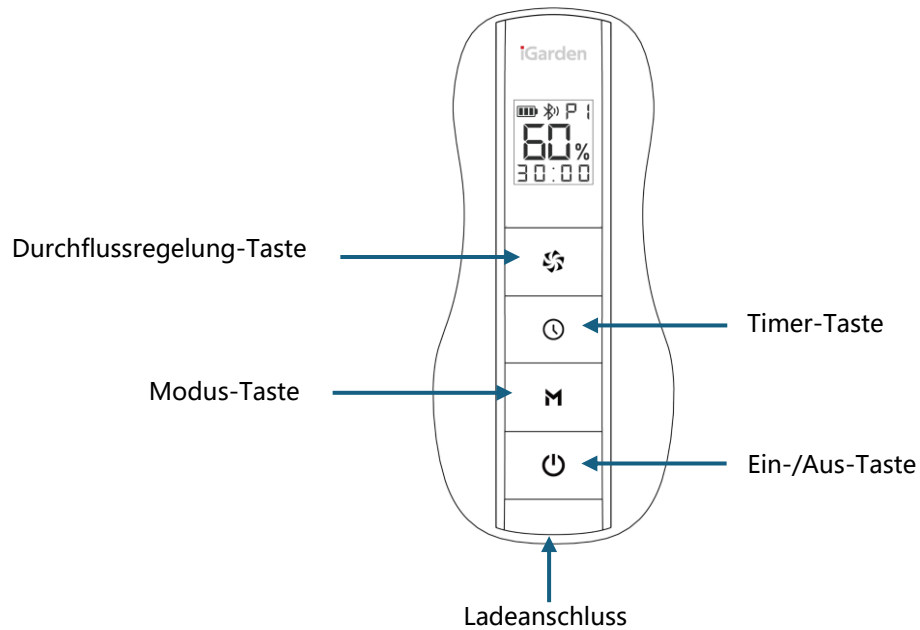
a. Pause: Wenn sich die Schwimmmaschine im laufenden Zustand oder im Einstellzustand befindet, drücken Sie

kurz  zum Anhalten, die Geschwindigkeit reduziert sich auf 0%, die Zeit wird angehalten, die Statusleuchte blinkt in einem Zyklus von 5 Sekunden und das System wird automatisch heruntergefahren, wenn innerhalb von 30 Minuten im Pausenzustand keine Bedienung erfolgt.

b. Fortsetzen: Schnelles Drücken , um den Vor-Pause-Zustand fortzusetzen und im pausierten Zustand weiter zu laufen, wenn der Modus während des Anhaltens gewechselt wird, führt dies dazu, dass der Betriebsmodus



umgeschaltet wird, nachdem Sie  zum Fortsetzen geklickt haben, wird das System gemäß dem Modus nach dem Umschalten ausgeführt.

## 7. Fernbedienung (Optional)



### 7.1 Einschalten

#### 7.1.1 Bedienungsschritte

- Im ausgeschalteten Zustand drücken und halten Sie die Ein-/Aus-Taste  für 2 Sekunden. Der Bildschirm der Fernbedienung leuchtet auf und zeigt das Startsymbol an. .
- Nach erfolgreicher Bluetooth-Kopplung synchronisiert sich der Bildschirm und zeigt Echtzeitinformationen vom Controller an (z. B. aktuelle Durchflussintensität, Betriebszeit, aktueller Modus, Bluetooth-Verbindungsstatus).

#### 7.1.2 Fehlerbehebung bei Bluetooth-Verbindung

- Wenn die Bluetooth-Verbindung fehlschlägt, friert der Bildschirm im aktuellen Modus ein und das Bluetooth-Symbol blinkt schnell – ein Hinweis darauf, dass das Gerät nicht steuerbar ist. Nähern Sie sich dem Controller (Signalquelle), um eine automatische Wiederverbindung zu ermöglichen. Nach erfolgreicher Verbindung werden die Informationen des Controllers synchron angezeigt.
- Im eingeschalteten Zustand funktionieren die Tasten der Fernbedienung identisch mit denen des Controllers. Beide bleiben in Echtzeit synchronisiert.

#### 7.1.3 Übertragungreichweite

- Die effektive Bluetooth-Reichweite zwischen Fernbedienung und Controller beträgt 20 Meter (in idealer, hindernisfreier Umgebung). Tatsächliche Reichweite kann durch Hindernisse oder Störungen reduziert sein.

Empfehlung: Geräte während der Nutzung in Sichtweite halten.


**Hinweis:** Wenn die Fernbedienung versehentlich in den Pool fällt, sofort herausnehmen, um längeres Eintauchen zu vermeiden. Vorgehensweise:

1. Wasser abschütteln: Fernbedienung vorsichtig mit der Öffnung nach unten schütteln, um Wasser aus Öffnungen und Spalten zu entfernen.
2. Oberfläche abwischen: Mit einem trockenen Tuch Feuchtigkeit vom Gehäuse, Ladeanschluss etc. aufnehmen.

**Hinweis:** Gerät bei Restfeuchtigkeit nicht einschalten oder laden. Keine Trocknung mit hoher Temperatur durchführen.

## 7.2 Ausschalten

### 7.2.1 Bedienungsschritte

- Drücken und halten Sie die Ein-/Aus-Taste  für 2 Sekunden, bis der Bildschirm ausgeht.
- Wenn der Controller eingeschaltet ist, wird dieser beim Ausschalten der Fernbedienung ebenfalls heruntergefahren.

## 7.3 Energiemanagement

Die Batteriestatusanzeige besteht aus 3 Ladebalken. Bei nur noch einem Balken sollte rechtzeitig geladen werden.

- a. **Lademethode:** Verwenden Sie ein **USB-C-Ladekabel**. Stecken Sie ein Ende in den Ladeanschluss der Fernbedienung (unten), das andere in ein Netzteil. Achten Sie auf festen Sitz des Kabels.
- b. **Ladevorgang:** Während des Ladevorgangs zeigt die Statusanzeige den Fortschritt an. Bei voller Ladung erscheinen alle drei Balken.
- c. **Ladetemperatur:** Nur im Temperaturbereich **0–45 °C** laden – keine extremen Umgebungen.
- d. **Maximale Ladezeit:** Nicht länger als **24 Stunden** ununterbrochen laden.

## 7.4 Lagerbedingungen





Um Leistung und Lebensdauer der Fernbedienung zu erhalten, bitte wie folgt lagern:

- **Kurzfristig (bis 1 Monat):** -20 °C bis 45 °C
- **Mittelfristig (bis 3 Monate):** -20 °C bis 35 °C
- **Langfristig (bis 1 Jahr):** -20 °C bis 25 °C

**Hinweis:** Bei Lagerung über 3 Monate im Werkszustand empfehlen wir eine Zwischenladung auf 75 % (2 Balken), um die Akkugesundheit zu erhalten.

## 7.5 Bluetooth-Neukopplung


Wenn Fernbedienung oder Controller ersetzt werden, müssen sie neu gekoppelt werden:

- Nach dem Einschalten des Controllers: Halte die Tasten Modus  + Timer  2 Sekunden lang gedrückt, um den Bluetooth-Kopplungsmodus zu starten.
- Stelle sicher, dass sich die Fernbedienung innerhalb der Reichweite (20 m) befindet.
- Halte auch auf der Fernbedienung die Tasten Modus  + Timer  2 Sekunden lang gedrückt. Während der Kopplung blinkt das Bluetooth-Symbol langsam. Bei erfolgreicher Verbindung leuchtet es dauerhaft. Wenn keine Verbindung innerhalb 1 Minute erfolgt, beginnt es erneut schnell zu blinken.

**Tip:** Nach erfolgreicher Kopplung verbindet sich die Fernbedienung beim Einschalten automatisch mit dem Controller. Bei erfolgreicher Verbindung bleibt das Bluetooth-Symbol dauerhaft an, bei Fehlschlag blinkt es schnell.

## 8. APP Steuerung (Optional)

### 8.1 APP herunterladen

Bitte suchen Sie nach "iGarden"  im Anwendungsmarkt zum

Download.

- Android-Nutzer: Sie können über den Google Play-

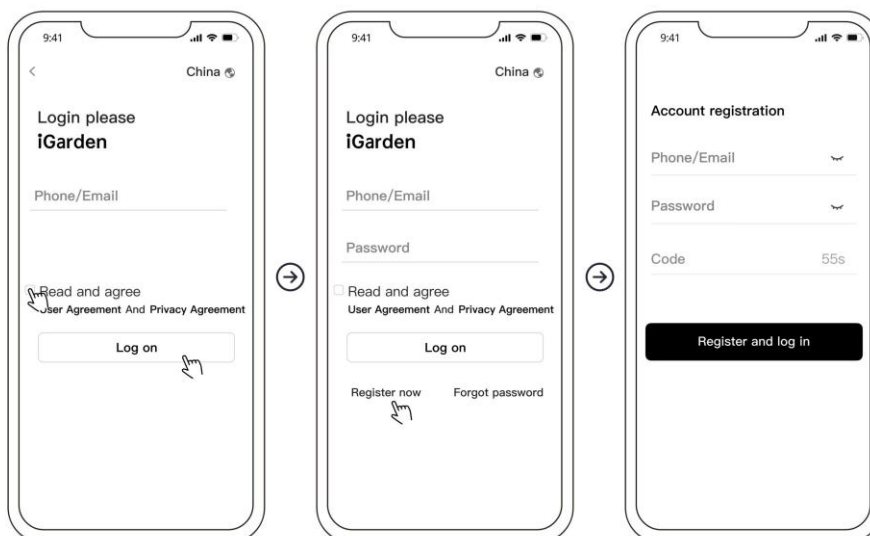


herunterladen.

- iOS-Benutzer können über den App Store suchen und



### 8.2 Kontoregistrierung und Login

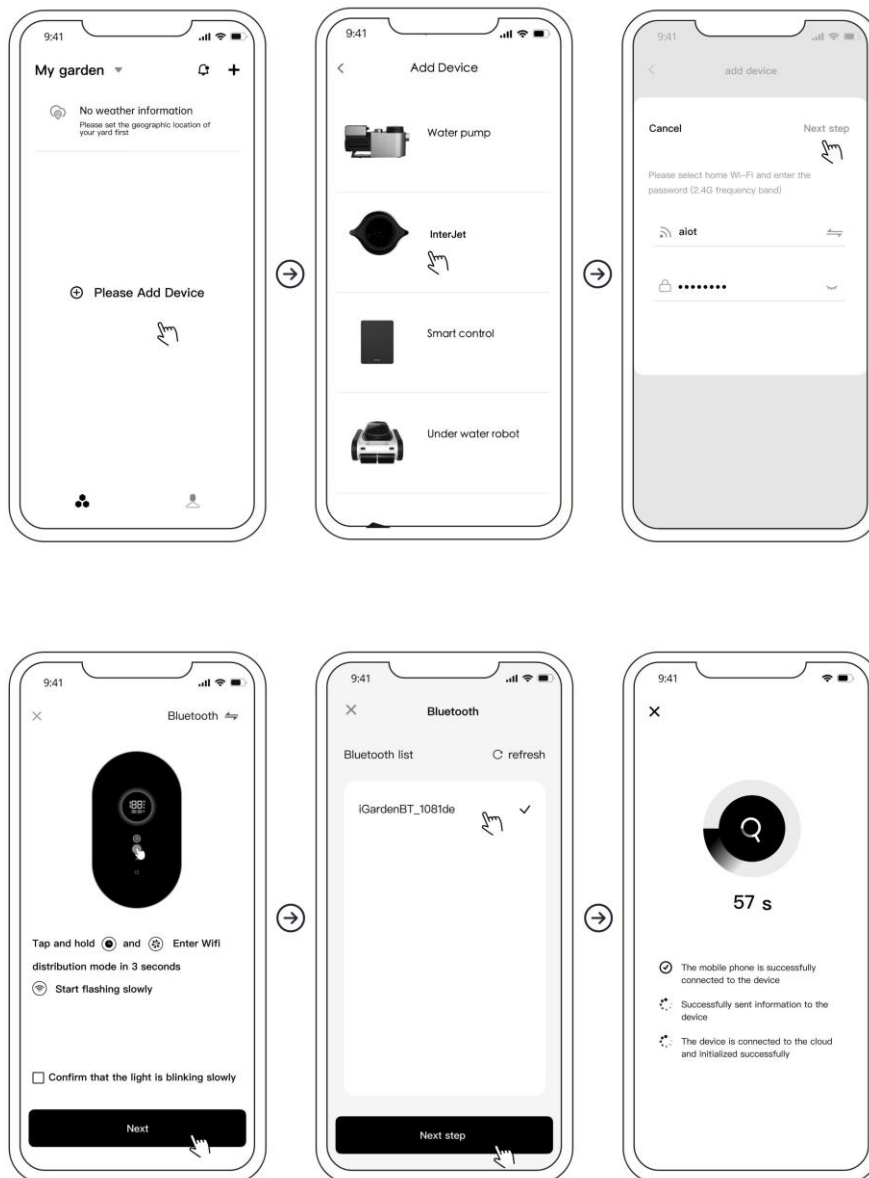
Nach dem Download können Sie sich per **E-Mail** oder **Telefonnummer** registrieren und in Ihrem Konto anmelden.



## 8.3 Hinzufügen von Geräten und Netzwerk

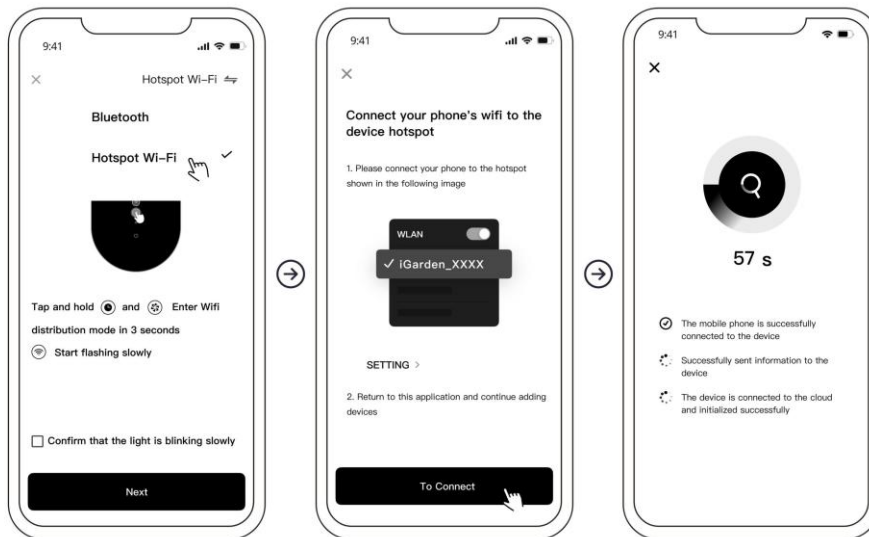
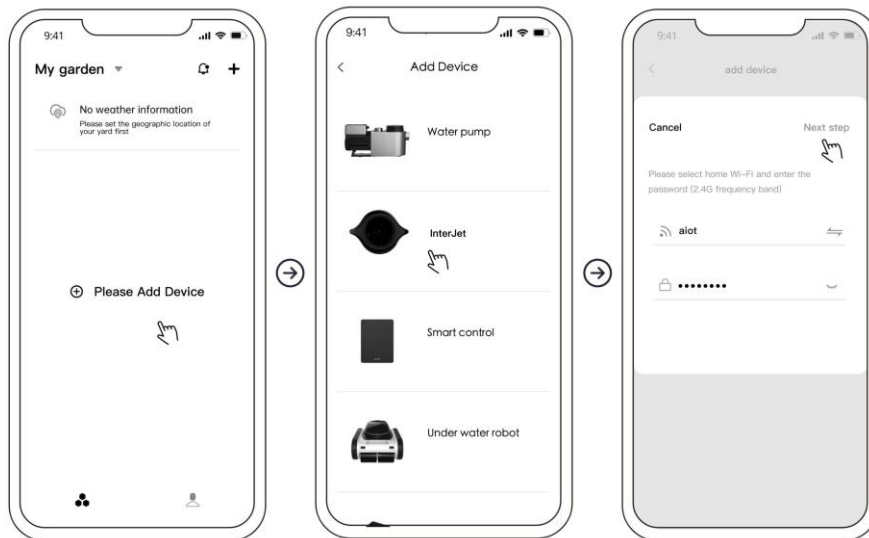
### 8.3.1 Bluetooth-Netzwerkmodus

1. Halten Sie die Power Box nach dem Einschalten  und  etwa 2 Sekunden lang gleichzeitig gedrückt, bis das Wi-Fi-Symbol langsam zu blinken beginnt, und wechseln Sie dann in den Netzwerkmodus.
2. Öffnen Sie die **iGarden APP** und klicken Sie auf die Schaltfläche "Gerät hinzufügen".
3. Befolgen Sie die Anweisungen in der APP, um die Gerätebindung abzuschließen, nach erfolgreicher Bindung wird Ihr Gerät in Home-My **Garden angezeigt**.



### 8.3.2 WLAN-Hotspot-Netzwerkmodus

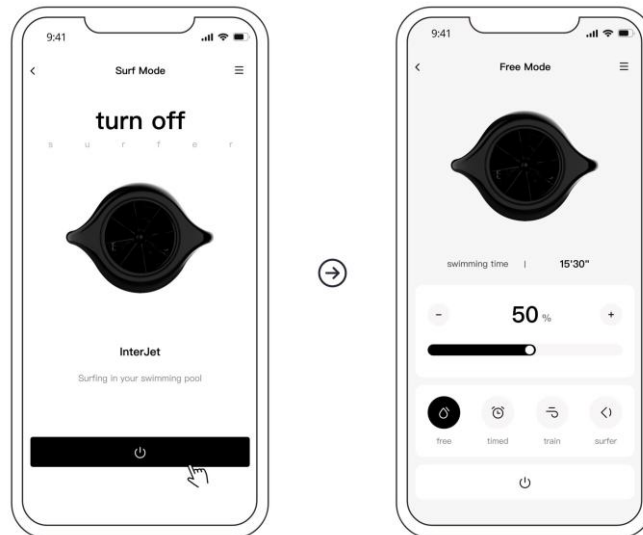
Die Bedienung ist die gleiche wie im Bluetooth-Modus, wählen Sie **den Modus "WLAN-Hotspot"** aus, um zu funktionieren, und befolgen Sie die Anweisungen, um die Bindung abzuschließen.




## 8.4 Funktionen der Schnittstelle

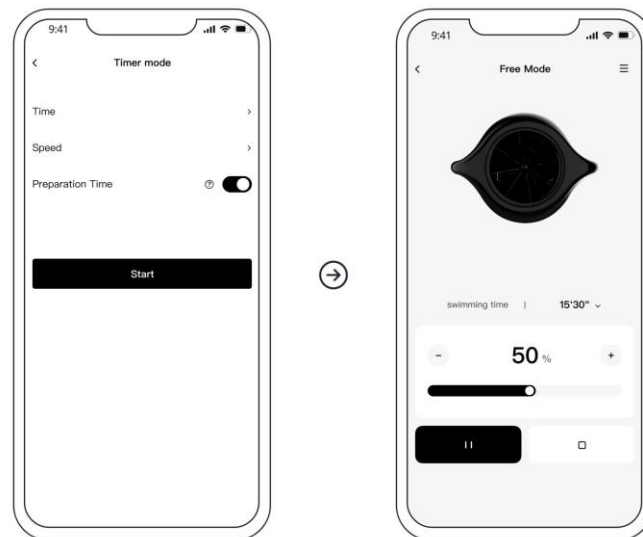
### 8.4.1 Freier Modus

Im freien Modus können Sie die Schwimmgeschwindigkeit und -intensität nach Bedarf frei einstellen. Nachdem das Gerät eingeschaltet wurde, wechselt es standardmäßig in den Betriebszustand des freien Modus.




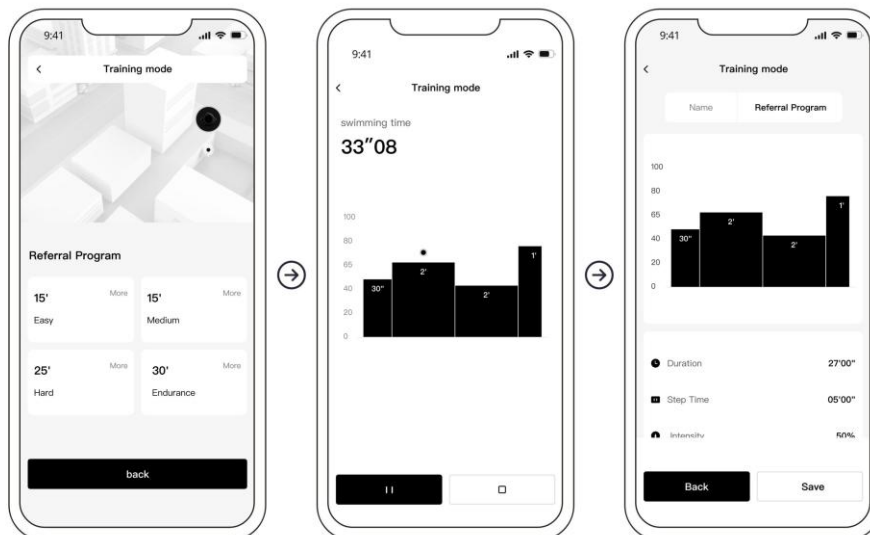
### 8.4.2 Timing-Modus

Klicken  Um in den Timer-Modus zu gelangen, können Sie die Zielschwimmzeit und die Intensität der Schwimgeschwindigkeit einstellen. Wenn der Countdown abgelaufen ist, pausiert das Gerät den Vorgang automatisch.




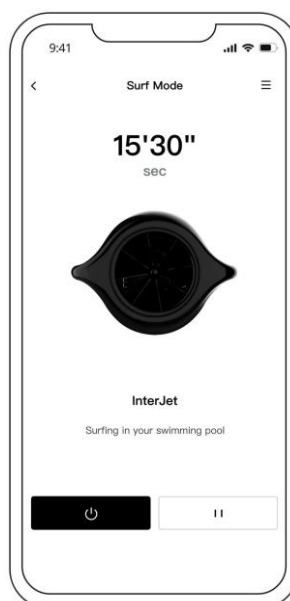
### 8.4.3 Trainingsmodus

Klicken Sie hier , um in den Trainingsmodus zu gelangen, der vier verschiedene Trainingsprogramme enthält: Einfache Intensität im Intervallmodus, Mittlere Intensität, Hohe Intensität und Ausdauertrainingsmodus.



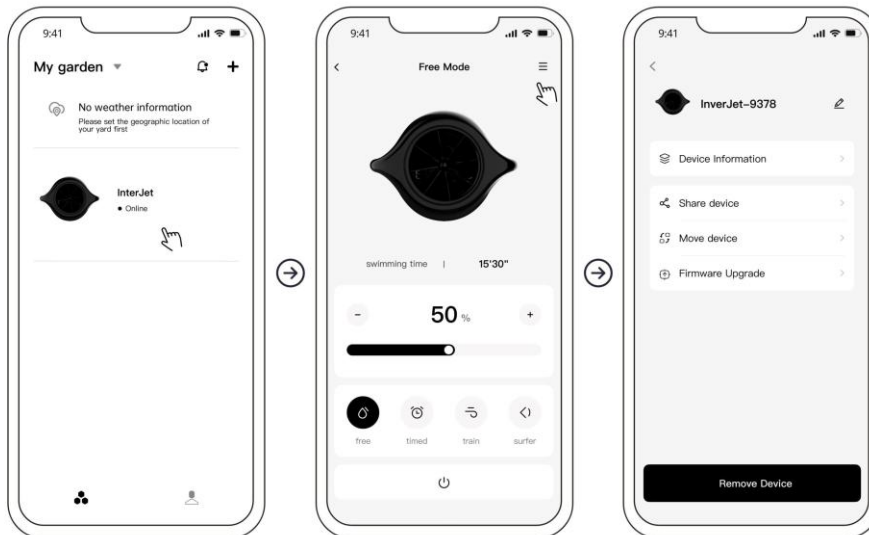
#### 8.4.4 Surf-Modus

Klicken Sie hier , um den Surf-Modus aufzurufen. Der Surf-Modus simuliert das reale Surferlebnis, indem er die Durchflussrate des Systems automatisch und schnell umschaltet, um einen kraftvollen Wasserströmungseffekt zu erzeugen.



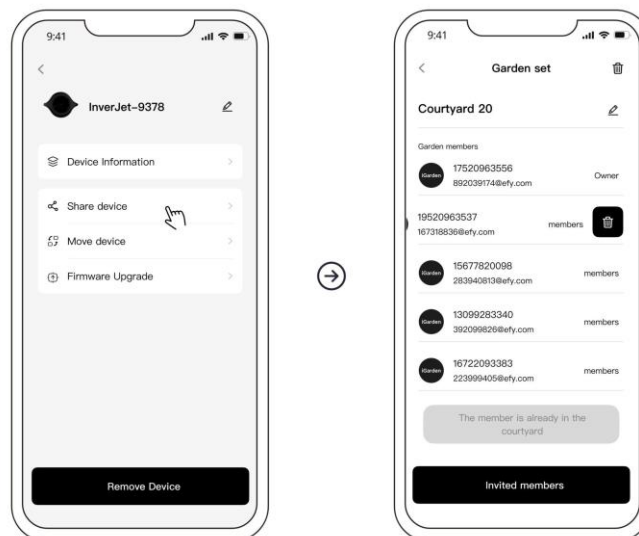
#### 8.4.5 Details zum Gerät

Klicken Sie auf der Startseite auf das entsprechende Gerät, um die Gerätesteuersseite für die Fernsteuerung aufzurufen. Es unterstützt Vorgänge wie das Ändern des Namens und das Löschen des Geräts auf der Gerätedetailseite.



## 8.4.6 Gemeinsame Nutzung von Geräten

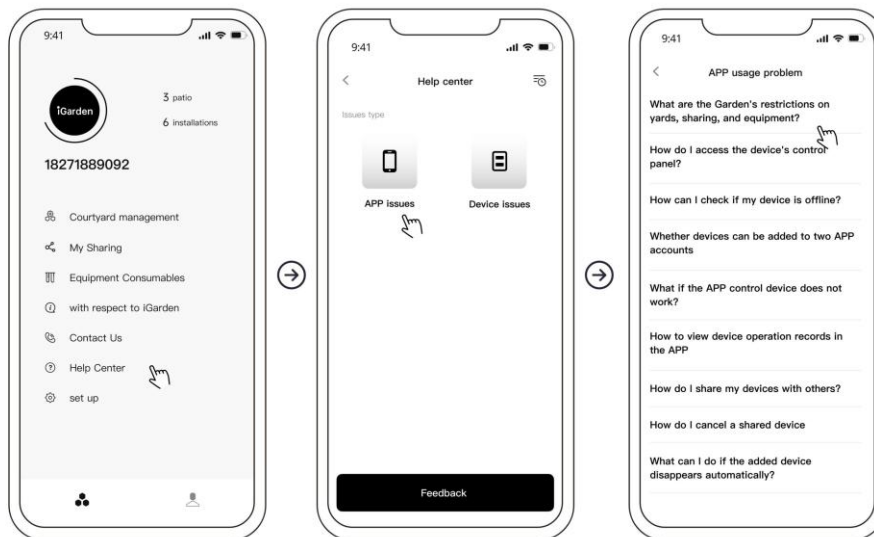
Als Yard-Manager können Sie ein Gerät über die Gerätedetailseite für die Verwendung durch andere Benutzer freigeben.



## 8.5 Hilfe-Center

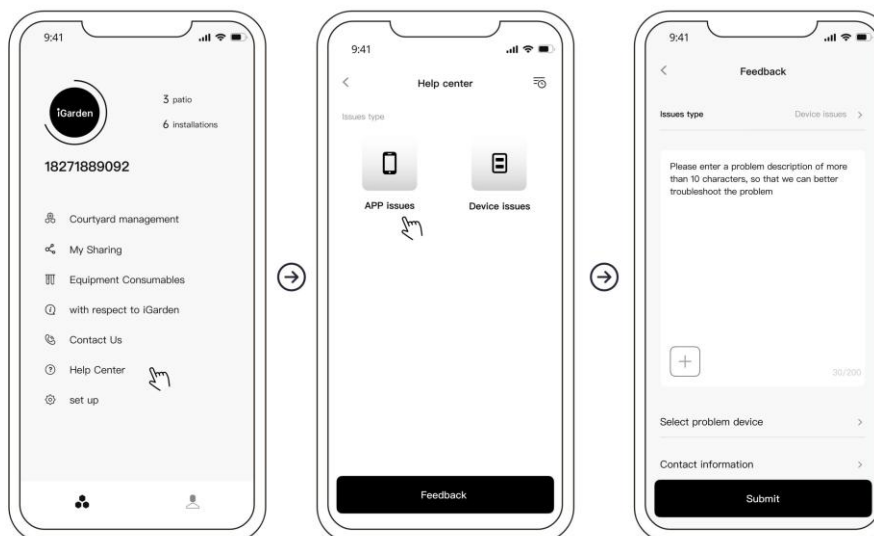
### 8.5.1 Häufig gestellte Fragen und Antworten

Wenn Sie während der Verwendung auf Probleme stoßen, können Sie die häufig gestellten Fragen und Antworten im Hilfecenter lesen, um Lösungen zu finden.



### 8.5.2 Rückmeldung

Wenn Sie bei der Verwendung des Produkts auf Probleme stoßen oder gute Ideen zur Verbesserung der Funktion haben, können Sie uns Ihre Ideen gerne über die Funktion **"Feedback" mitteilen!** Ihre Vorschläge sind uns sehr wichtig, wir werden genau zuhören und das Produkt weiter optimieren und neuere Versionen veröffentlichen, um Ihnen ein besseres Erlebnis zu bieten. Wir freuen uns auf Ihr wertvolles Feedback!



## 9. Produktpflege und Wartung

Wenn das Produkt längere Zeit nicht verwendet wird, zerlegen Sie die Schwimmmaschine für die Lagerung in Innenräumen.

1. Schalten Sie das Gerät aus.
2. Trennen Sie das Netzkabel.
3. Trennen Sie das Steuerkabel an der Unterseite des Controllers.
4. Nehmen Sie den Strahl aus dem Pool und stellen Sie sicher, dass der Strahl sauber und trocken ist.

5. Lagern Sie die Schwimmmaschine an einem kühlen und trockenen Ort.



**WARNUNG:** Wenn Sie den Kabelstecker der Schwimmmaschine aufbewahren, muss er mit einer Schutzhülle abgedeckt und nicht der Luft ausgesetzt werden.



## 10. Ausfall und Schutz


### 10.1 Fehlererkennung



Wenn der Fehlercode angezeigt wird (außer bei E0 04- oder E2 01-Fehlern), wird das Gerät nicht mehr ausgeführt und führt automatisch die folgenden Aktionen aus:

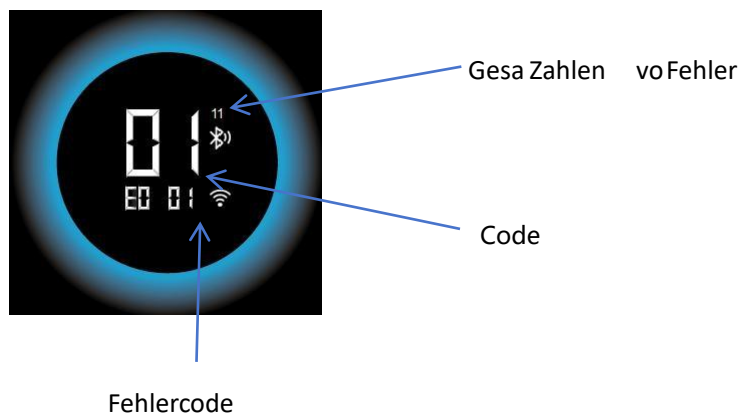
1. Startet nach 30 Sekunden automatisch neu und versucht erneut, die Ausführung durchzuführen.
2. Wenn der Fehlercode nach dem Neustart erneut angezeigt wird, wiederholt das Gerät Schritt 1 erneut
3. Nach 3 Auftretens des Fehlercodes blockiert die Maschine automatisch und kann nur ein- und ausgeschaltet werden, ohne funktionsfähige Vorgänge ausführen zu können. Wenden Sie sich an dieser Stelle bitte an Ihren Händler, um Unterstützung zu erhalten

In diesem Fall ist es notwendig, dass das Personal das System manuell zurücksetzt, nachdem es die Fehler vor Ort

überprüft hat, bevor es weiter verwendet wird. Wenn mehrere Fehler vorliegen, können Benutzer   zusammen drücken, um die verschiedenen Fehler anzuzeigen.

Das Fehlerdiagramm sieht wie folgt aus, die obere rechte Ecke des Bildschirms  für die Gesamtzahl der Fehler, genau in der Mitte

 für die aktuelle Fehlernummer der untere  für den Fehlercode.



### 10.2 Liste der Fehlercodes:

SN	Fehlercode	Beschreibung	Grund
1	Nr. E0 01	Ungewöhnliche Busspannung	Der Effektivwert der Busspannung liegt nicht im Bereich von 12V bis 28V.
2	E0 02	Überstromfehler	Der Spitzenstrom des Wechselrichters ist größer als der voreingestellte Strom.

3	E0 03	Fehler des Stromsensors auf der Treiberplatine	Diskrepanz des Stromwerts des Stromsensors
4	E0 04	Ausgang kurzgeschlossen	Ausgangsdrähte (Drähte von der Box zur Düse) sind kurzgeschlossen oder es liegt ein hoher Strom an.
5	E0 05	Phasenverschobener Ausgang	Schlechter Kontakt der Ausgangsdrähte oder Probleme mit der internen Verkabelung
6	E0 06	Abwürgen des Motors	Der Motor verheddert sich oder steckt in Fremdkörpern fest und kann sich nicht drehen
4	E1 01	MOS-Überhitzung	Die Temperatur des Mos-Rohrs auf der Treiberplatine ist zu hoch.
5	E1 02	Hohe Temperatur für den Regler	Die Innentemperatur des Reglers ist zu hoch.
6	E2 01	Ausfall des Temperatursensors	Der Temperatursensor oder der Stromkreis der Fahrerplatine ist beschädigt.
7	E2 02	Ausfall des Motorantriebs	Die Treiberplatine ist beschädigt oder die Motorsteuerung ist defekt.
8	E2 03	Fehler bei der Kommunikation der Treiberplatine	Die Fahrerplatine kommuniziert 30 Sekunden lang nicht mit der Hauptsteuerung.

Hinweis: Nach dem Auftreten des Fehlercodes E0 04 oder E2 01 manuell ausschalten und neu starten, wenn nach dem Booten des entsprechenden Fehlers immer noch die Stromversorgung gemeldet wird, wenden Sie sich bitte an Ihren Händler, um Unterstützung bei der Verarbeitung zu erhalten.

### 10.3 Schutz vor Geschwindigkeitsreduzierung

Um den sicheren Betrieb des Geräts zu gewährleisten, ist der Generator mit den folgenden drei Arten von Abschaltmechanismen ausgestattet:

#### 1. MOS-Rohr Hochtemperaturschutz

- Auslösebedingung: hohe Temperatur der MOS-Röhre, die Temperatur beträgt mehr als 80 ° C.
- Stufen der Drehzahlreduzierung: die Motordrehzahlreduzierung um 10 % zum ersten Mal, alle 2 Minuten, wenn die Temperatur noch hoch ist, dann eine weitere Drehzahlreduzierung um 5 %, das Minimum kann auf 20 reduziert werden
- Anzeigetipps: Die normal funktionierende Benutzeroberfläche und die Hochtemperaturwarnung (Schnittstellenanzeige A1) werden abwechselnd angezeigt.
- Erholungsbedingungen: Die Temperatur sinkt unter 75 °C, die Geschwindigkeit normalisiert sich wieder.

#### 2. Chassis-Schutz bei hohen Temperaturen

- Auslösebedingung: hohe Temperatur des Chassis, die Temperatur überschreitet 65°C.
- Geschwindigkeitsreduzierungsschritte: Die Motordrehzahl wird zum ersten Mal um 10 % reduziert, und wenn die Temperatur immer noch alle 2 Minuten hoch ist, wird die Drehzahl weiter um 5 % reduziert und die Mindestdrehzahl kann auf 20 % reduziert werden.

- Anzeigetipps: Normale Arbeitsoberfläche und Warnung bei hoher Temperatur am Gehäuse (Schnittstellenanzeige A2) werden abwechselnd angezeigt<sup>24</sup>

- Erholungsbedingungen: Die Temperatur sinkt unter 60 °C, die Geschwindigkeit normalisiert sich wieder.

### 3. Überstromschutz am Ausgang

- Auslösebedingung: Ausgangsstrom überschreitet 65 A.

- Geschwindigkeitsreduzierungsschritte: Die Motordrehzahl wird zum ersten Mal um 10 % reduziert, und wenn der Strom immer noch alle 2 Minuten hoch ist, wird die Drehzahl weiter um 5 % reduziert und die Mindestdrehzahl kann auf 20 % reduziert werden.

- Darstellungstipps: normale Arbeitsoberfläche und Überstromwarnung (Schnittstellenanzeige A3) alternative Anzeige

- Wiederherstellungsbedingungen: Der Strom fällt unter 60 A, die Drehzahl kehrt zur Normalität zurück.

Hinweis: In jedem Schutzzustand passt das Gerät die Geschwindigkeit automatisch an, um Schäden zu vermeiden und den sicheren Betrieb Ihres Geräts zu gewährleisten.

## 11. FAQ & Lösungen

Problem	Grund	Lösung
Lautes Geräusch	<ul style="list-style-type: none"> <li>• Der Strahlkörper ist nicht vollständig in Wasser getaucht</li> </ul>	<ul style="list-style-type: none"> <li>• Stellen Sie sicher, dass der Strahl vollständig in Wasser eingetaucht ist</li> </ul>
Schwache Strömung	<ul style="list-style-type: none"> <li>• Der Strahl ist nicht parallel zur Wasseroberfläche</li> </ul>	<ul style="list-style-type: none"> <li>• Prüfen Sie, ob die Schraubenfüße Korrekt installiert</li> </ul>
	<ul style="list-style-type: none"> <li>• Motor funktioniert nicht</li> </ul>	<ul style="list-style-type: none"> <li>• Wenn der Motor nicht richtig funktioniert, wenden Sie sich bitte an Ihren Händler.</li> </ul>
Kein LCD-Display	<ul style="list-style-type: none"> <li>• Der Generator ist nicht an die Stromversorgung angeschlossen oder der Schalter ist ausgeschaltet.</li> <li>• Anzeigetafel beim Empfang des Signalfehlers</li> </ul>	<ul style="list-style-type: none"> <li>• Stellen Sie sicher, dass der Generator eingeschaltet und der Schalter geöffnet ist.</li> </ul>

## 12. Entsorgung

### 12.1 Ausmusterung von Geräten

- 1.Schalten Sie das Gerät aus.
- 2.Schalten Sie den Pool aus.
- 3.Ziehen Sie das Netzkabel ab.
- 4.Trennen Sie das Motorkabel unter dem Controller.

### 12.2 Entsorgung



Wenn Sie dieses Produkt entsorgen, sortieren Sie es bitte in Elektro- oder Elektronikabfälle oder geben Sie es Ihrem örtlichen Abfallrecyclingsystem zu. Indem Sie das Gerät bei der Entsorgung getrennt verwerten und recyceln, können Sie sicherstellen, dass es auf eine Weise entsorgt wird, die für die menschliche Gesundheit und die Umwelt von Vorteil ist. Wenden Sie sich an Ihre örtlichen Behörden, um herauszufinden, wo Sie Ihre Schwimmmaschine recyceln können.<sup>6</sup>